



Betriebsanleitung
Operating Manual

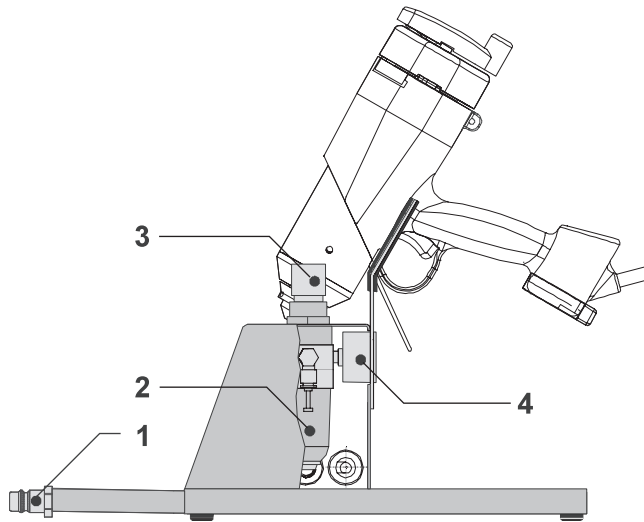
Schmelzklebstoff-Auftragsgerät
Hot Melt Applicator

HB 700 K/ HB 700 K Spray

1	Allgemeines	4	1	General	17
1.1	Einsatzbereich	4	1.1	Scope of use	17
1.2	Technische Daten	4	1.2	Technical data	17
2	Sicherheitshinweise	5	2	Safety instructions	18
2.1	Mögliche Gefährdungen	5	2.1	Potential hazards	18
2.2	Hinweise zum sicheren Betrieb	6	2.2	Instructions for safe operation	19
3	Inbetriebnahme	6	3	Starting	19
3.1	Anschließen	6	3.1	Connecting up	19
3.1.1	Anschließen (Betrieb ohne Arbeitskonsole/Workstation)	6	3.1.1	Connecting up (operation without working bracket/workstation)	19
3.1.2	Anschließen (Betrieb mit Arbeitskonsole/Workstation)	7	3.1.2	Connecting up (operation with working bracket/workstation)	20
3.2	Einschalten	7	3.2	Switching on	20
3.3	Einstellungen am Temperaturregler	7	3.3	Settings on the temperature regulator	20
3.3.1	Einstellen der Arbeitstemperatur	7	3.3.1	Setting the working temperature	20
3.3.2	Auslesen und Einstellen der Regel-Parameter	7	3.3.2	Reading out and setting the control parameters	20
4	Betrieb	9	4	Operation	22
4.1	Einsetzen der Kartusche	9	4.1	Inserting the cartridge	22
4.2	Schmelzgut austragen und dosieren	9	4.2	Discharging and metering melt	22
4.3	Entnehmen der Kartusche	9	4.3	Removing the cartridge	22
4.4	Sprühbild einstellen (nur HB 700 K Spray)	10	4.4	Adjusting the spray pattern (HB 700 K Spray only)	23
4.5	Temperatur-Reduzierautomatik (ACE)	10	4.5	Automatic temperature reduction (ACE)	23
4.6	Ausschalten	10	4.6	Switching off	23
4.7	Verarbeitung von PU-Schmelzklebstoffen	10	4.7	Processing PU hot melt adhesives	23
4.7.1	Arbeitsunterbrechungen/Schichtende	11	4.7.1	Interruptions in work/End of shift	24
4.7.2	Längere Stillstandszeiten	11			
5	Was ist, wenn...	11	5	What, if...	24
5.1	Status- und Fehlermeldungen im Display	11	5.1	Status and error messages in the display	24
5.2	Fehlersuche und -behebung	12	5.2	Troubleshooting	25
6	Wartung/Instandhaltung	13	6	Servicing / maintenance	26
6.1	Wartungsintervalle	13	6.1	Service intervals	26
6.2	Reinigung	13	6.2	Cleaning	26
6.2.1	Reinigung der Düse	14	6.2.1	Cleaning the nozzle	27
6.3	Düzensysteme	14	6.3	Nozzle systems	27
6.3.1	Austausch der Kegeldüse (HB 700 K)	14	6.3.1	Replacing the cone nozzle (HB 700 K)	27
6.3.2	Austausch des Düsenfußes (HB 700 K)	14	6.3.2	Replacing the nozzle end (HB 700 K)	27
6.3.3	Austausch von Dralldüse, Druckfeder und Kugel (HB 700 K Spray)	15	6.3.3	Replacing the swirl nozzle, pressure spring & ball (HB 700 K Spray)	28
6.4	Einstellen der Deckelpressung	15	6.4	Adjusting the cover pressure	28
6.5	Austausch der Deckeldichtung	16	6.5	Replacing the cover gasket	29
7	Reparatur	16	7	Repairs	29
8	Gewährleistung	16	8	Warranty	29
9	Entsorgung	16	9	Disposal	29
10	Ersatzteile	30	10	Spare parts	30
10.1	HB 700 K	30	10.1	HB 700 K	30
10.1.1	Basisgerät	30	10.1.1	Base Unit	30
10.1.2	Schmelztank	31	10.1.2	Melt Tank	31
10.1.3	Düsenbausätze	32	10.1.3	Nozzle Kits	32
10.2	HB 700 K Spray	34	10.2	HB 700 K Spray	34
10.2.1	Basisgerät	34	10.2.1	Base Unit	34
10.2.2	Schmelztank	35	10.2.2	Melt tank	35
10.2.3	Düsenbausatz	36	10.2.3	Nozzle Kit	36
10.3	Verschluss	37	10.3	Closure	37
10.4	Arbeitskonsole	39	10.4	Working Bracket	39
10.5	Bausatz Workstation	40	10.5	Workstation Kit	40
11	Anschlußpläne/	41	11	Diagrams	41
11.1	Elektr. Schaltplan	41	11.1	Wiring diagram	41
11.2	Pneumatikplan	42	11.2	Pneumatic diagram	42

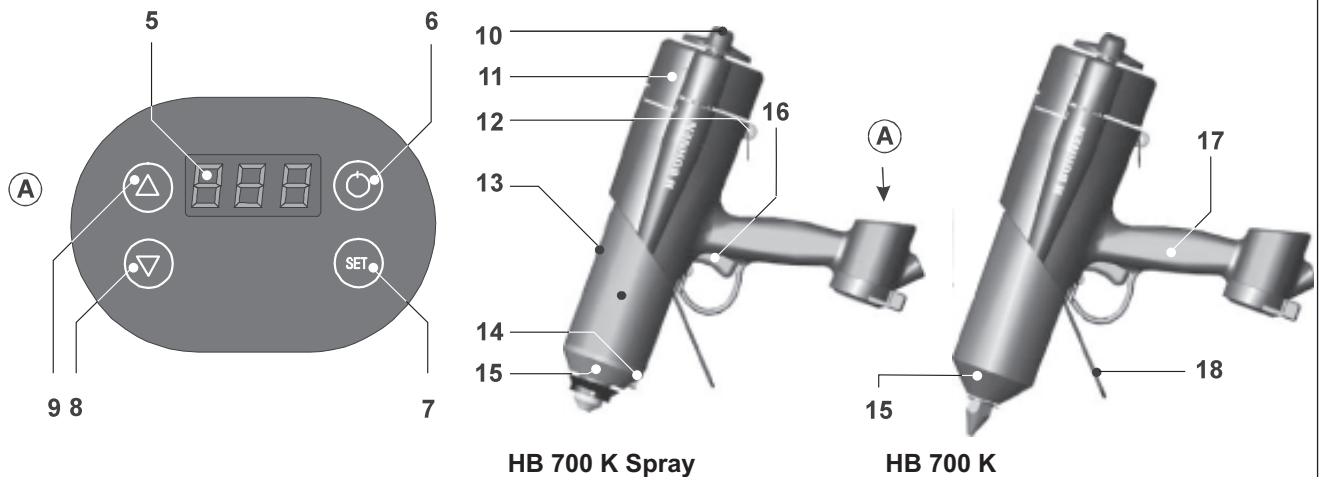
Arbeitskonsole

Working bracket



Handauftragsgerät

Applicator



Pos.	Bezeichnung	Description
1	Druckluftanschluß	Compressed air connection
2	Wasserabscheider	Water separator
3	Manometer	Pressure gauge
4	Druckregler	Pressure regulator
5	Digitalanzeige	Digital display
6	Ein-/Aus-Taste	Start/Stop button
7	Set-Taste	Set button
8	Ab-Taste	Down button
9	Auf-Taste	Up button

Pos.	Bezeichnung	Description
10	Griff	Lever
11	Verschlußkappe	Closure cap
12	Aufhängeöse	Suspension point
13	Schutzmantel	Protection cap
14	Sprühluftdrossel	Spray air choke
15	Schutzkappe	Protection cap
16	Auslöser	Trigger
17	Handgriff	Handle
18	Stellbügel	Stand hoop

1 Allgemeines

Bitte lesen Sie diese Betriebsanleitung sorgfältig und vollständig vor der ersten Inbetriebnahme des Handauftragsgerätes. Beachten Sie besonders die Sicherheitshinweise in Kapitel 2.

Diese Betriebsanleitung muß für jeden Anwender stets griffbereit sein.

1.1 Einsatzbereich

Das Handauftragsgerät HB 700 K/HB 700 K Spray dient dem Aufschmelzen und dosierten Austragen von Schmelzgütern (thermoplastische Stoffe wie Schmelzklebstoffe, Wachse, etc.) als Raupe (HB 700 K) oder Sprühauftrag (HB 700 K Spray) mit wechselbaren Applikationswerkzeugen (bestimmungsgemäße Verwendung).

1.2 Technische Daten

Modell	HB 700 K	HB 700 K Spray
Teile-Nummer	H206200	H206300
Lieferumfang	Auftragsgerät, Edelstahltopf, Entnahmezange für Kartuschen, Arbeitskonsole/Workstation (optional)	
Gewicht [kg]	~1,5	~1,5
Stromanschluß	230 VAC/50 Hz/Schuko-Stecker	
Leistungsaufnahme [W]	600	
Stromaufnahme [A]	2,6	
Schutzart (nach DIN IEC 34 T5)	IP30	
Schutzklasse (nach DIN VDE 0720)	I (Schutzleiter-Anschluß)	
Temperaturregelung	elektronisch	
Temperaturbegrenzung [°C]	Schutztemperaturregler (260 ±11)	
Betriebstemperatur [°C]	40...210	
Temperaturkonstanz [°C]	±2	
Werkseitige Voreinstellung [°C]	120	
Temperaturanzeige	digital über LED-Display	
Temperatur-Reduzierautomatik (ACE)	Werkseitig voreingestellt auf eine Temperaturabsenkung um 40 °C nach einer Betriebsunterbrechung von 30 min	
Anheizzeit [min]	~10	
Fassungsvermögen	1 Schmelzgutkartusche 310 ml	
Fördersystem	Druckluft	
Druckluftanschluß [bar]	max. 10 (Wartungseinheit mit Schnellkupplung) Die Druckluft muß kondensat- und säurefrei sein.	
Betriebsdruck [bar]	1,5...6,0	
Überdruckschutz	durch Reduzierventil begrenzt auf 6 bar	
Luftverbrauch (bei 5 bar Betriebsdruck)	max. 2 l pro Auslösung	max. 1l/s
Düsen (Standard)	Kegeldüse Ø 1,5 mm	Drallsprühkopf Ø 1,5 mm
Länge der Versorgungsleitung mit elektrischem und pneumatischem Anschluß [m]	3,0	
Empfohlene Schmelzgüter	BÜHNEN-Schmelzklebstoffe in Aluminiumkartuschen (310 ml)	

2 Sicherheitshinweise

2.1 Mögliche Gefährdungen



Gefahr!

Richten Sie das betriebsbereite Gerät niemals auf Personen.
Gefahr durch hohen Druck!



Verbrennungsgefahr!

Düse (1) und geschmolzener Schmelzklebstoff können über 200 °C heiß sein. Tragen Sie Wärmeschutzhandschuhe, wenn eine Berührung unvermeidlich ist.



Explosionsgefahr!

Bei Betrieb mit Sauerstoff oder brennbaren Gasen besteht Explosionsgefahr!



Gefahr durch Dämpfe!

PU-Schmelzklebstoffe geben auch bei vorschriftsmäßiger Anwendung gesundheitsschädliche Dämpfe ab (Isocyanate). Bei längerer Überschreitung der vorgeschriebenen Verarbeitungstemperatur entwickeln sich gesundheitsschädliche Zersetzungsprodukte.

Beachten Sie zu Ihrer Sicherheit folgende Hinweise:

- Sorgen Sie für ausreichende Belüftung (S 51).
- Atmen Sie Dämpfe und Sprühnebel nicht ein (S 23).
- Rauchen, Essen und Trinken Sie nicht bei der Arbeit (S 20/21).

Maßnahmen zur ersten Hilfe

Nach Hautkontakt:	Kühlen Sie die betroffenen Stellen sofort mit viel kaltem Wasser.
Nach Augenkontakt:	Spülen Sie die Augen sofort mehrere Minuten mit fließendem Wasser. Lassen Sie erkalteten Klebstoff durch einen Arzt entfernen.
Bei Unwohlsein nach Einatmen von Dämpfen:	Sorgen Sie für Frischluft. Suchen Sie bei anhaltendem Unwohlsein einen Arzt auf.
Nach Verschlucken:	Suchen Sie bei anhaltendem Unwohlsein einen Arzt auf.

2.2 Hinweise zum sicheren Betrieb

Halten Sie zum Schutz vor Funktionsstörungen und Fehlbedienungen stets die folgenden Hinweise genau ein:

- Der maximal zulässige Betriebsdruck (6 bar) darf in keinem Fall überschritten werden.
- Entfernen Sie brennbare oder wärmeempfindliche Gegenstände aus dem Bereich der Düse (1).
- Betätigen Sie den Auslöser (16) niemals gewaltsam.
- Schützen Sie das Gerät vor Feuchtigkeit und Nässe (Schutz vor elektrischem Schlag).
- Beachten Sie das Verarbeitungsmerkblatt des Schmelzklebstoffes (Schutz vor Verarbeitungsfehlern).
- Ziehen Sie vor jedem Eingriff am Gerät (Instandhaltung, Reinigung) den Netzstecker.
- Das Gerät darf nur an Steckdosen mit Schutzleiter betrieben werden.
- Ein evtl. verwendetes Verlängerungskabel muß über einen Schutzleiter verfügen. Prüfen Sie vor der Verwendung die Unversehrtheit des Verlängerungskabels.
- Ziehen Sie nach jeder Benutzung den Netzstecker. Lassen Sie das Gerät vor der Lagerung vollständig abkühlen.
- Sollte Ihnen eine Beschädigung am Gerät oder an den Zuleitungen auffallen, ziehen Sie sofort den Netzstecker. Lassen Sie das Gerät umgehend von einer Fachkraft überprüfen. Es darf erst nach einer ordnungsgemäßen Reparatur (siehe Kapitel 6 und 7) wieder in Betrieb genommen werden.

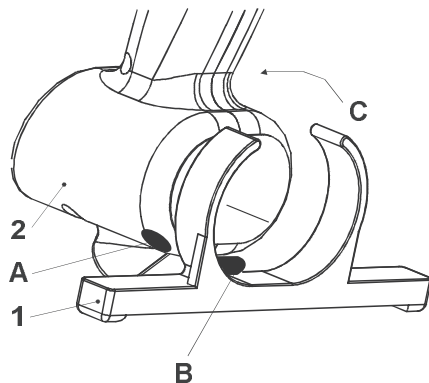
3 Inbetriebnahme

3.1 Anschließen

3.1.1 Anschließen (Betrieb ohne Arbeitskonsole/Workstation)

Führen Sie zum Anschluß des Gerätes folgende Arbeitsschritte durch:

1. Montieren Sie den Standfuß:



- Führen Sie dazu Stift (B) des Ablagefußes (1) in Bohrung (A) des Gehäuses ein.
- Bewegen Sie den Ablagefuß (1) in Richtung (C), bis er gerade am Gehäuse anliegt.
- Die Demontage des Ablagefußes erfolgt in umgekehrter Reihenfolge.

2. Stellen Sie das Gerät auf Ablagefuß und Stellbügel ab.

3. Montieren Sie den mitgelieferten Druckminderer an einer Schnellkupplung der Druckluftversorgung. Der Wasserabscheider muß dabei nach unten zeigen.

Beachten Sie die Anforderungen an die Druckluftversorgung (siehe Kapitel 1.2, „Technische Daten“).

4. Stellen Sie den Betriebsdruck mit dem Druckregler (3) auf 4 bar ein.

5. Verbinden Sie den Netzstecker mit einer Schuko-Steckdose.

Das Gerät ist damit betriebsbereit.

3.1.2 Anschließen (Betrieb mit Arbeitskonsole/Workstation)

Führen Sie zum Anschluß des Gerätes folgende Arbeitsschritte durch:

1. Stellen Sie das Gerät in der Arbeitskonsole ab.
 2. Verbinden Sie den Druckluftanschluß (1) der Arbeitskonsole (siehe Abb. auf S. 3) mit der Druckluftversorgung).
Beachten Sie die Anforderungen an die Druckluftversorgung (siehe Kapitel 1.2, „Technische Daten“).
 3. Stellen Sie den Betriebsdruck mit dem Druckregler (3) auf 4 bar ein.
 4. Verbinden Sie den Netzstecker mit einer Schuko-Steckdose.
- Das Gerät ist damit betriebsbereit.

3.2 Einschalten



Betätigen Sie zum Einschalten die Ein-/Aus-Taste (6) für mindestens 1 s.

Die Digitalanzeige leuchtet auf und zeigt den aktuellen Temperaturwert an. Das Gerät heizt sofort auf die voreingestellte Temperatur (Solltemperatur) auf. Der linke Dezimalpunkt blinkt, bis die Solltemperatur erreicht ist.

Durch Drücken der Set-Taste (7) kann die eingestellte Solltemperatur angezeigt werden.

3.3 Einstellungen am Temperaturregler

3.3.1 Einstellen der Arbeitstemperatur



1. Drücken Sie zum Einstellen der Arbeitstemperatur die Set-Taste. Die aktuelle Arbeitstemperatur wird angezeigt.
2. Halten Sie die Set-Taste gedrückt. Wählen Sie mit der Auf- bzw. Ab-Taste die gewünschte Arbeitstemperatur.
Ein kurzer Druck auf die Auf- bzw. Ab-Taste verändert die Arbeitstemperatur in Schritten von 1 °C pro Tastendruck. Ein längerer Tastendruck verändert die Arbeitstemperatur kontinuierlich.

Nach dem Loslassen der Tasten wird der neue Wert automatisch gespeichert.

3.3.2 Auslesen und Einstellen der Regel-Parameter

Durch gleichzeitiges Drücken der Auf- und der Ab-Taste für min. 4 s gelangen Sie zu einer Parameterliste. Einige Parameter sind einstellbar, andere nur auslesbar. Die folgende Tabelle gibt einen Überblick über die Parameter:

Parameter	Funktion	Einstellbar	Einstellbereich	Standardwert	Kundenwert
P1	Sollwertabsenkung Wird das Gerät längere Zeit nicht benutzt, schaltet die Temperaturregelung automatisch auf Betrieb mit Temperaturabsenkung um. Es wird auf eine Temperatur geregelt, die um den hier angegebenen Wert unter der eingestellten Arbeitstemperatur liegt.	✓	1...100 °C	40 °C	
P2	Wartezeit bis Sollwertabsenkung Wird das Gerät länger als die hier eingestellte Zeit nicht benutzt, setzt die Temperaturabsenkung ein.	✓	1...999 min	30 min	
P11	Betriebsstundenzähler Angezeigt werden die Hunderter-, Zehner- und Einer-Stellen	-			
P12	Betriebsstundenzähler Angezeigt werden die Tausender-Stellen	-			
P13	Anzahl der Auslösungen Angezeigt werden die Hunderter-, Zehner- und Einer-Stellen	-			
P14	Anzahl der Auslösungen Angezeigt werden die Tausender-Stellen	-			

Para- meter	Funktion	Einstell- bar	Einstellbe- reich	Stand- wert	Kunden- wert
P19	Tastaturverriegelung Hier kann die Verstellung der Arbeitstemperatur durch die Auf-/Ab-Tasten gesperrt werden. Beim Versuch, die Arbeitstemperatur trotz Tastaturverriegelung zu verstellen, zeigt das Display „---“. 0: nicht verriegelt 1: verriegelt	✓	0 oder 1	0	

Mit der Auf-Taste können Sie die Parameterliste nach oben, mit der Ab-Taste nach unten durchblättern. Drücken Sie die Set-Taste, um den zu einem Parameter gehörenden Wert anzuzeigen. Bei den einstellbaren Parametern können Sie durch zusätzliches Drücken der Auf-/Ab-Tasten den jeweiligen Wert verändern.

Die folgende Grafik zeigt den Bedienablauf schematisch:

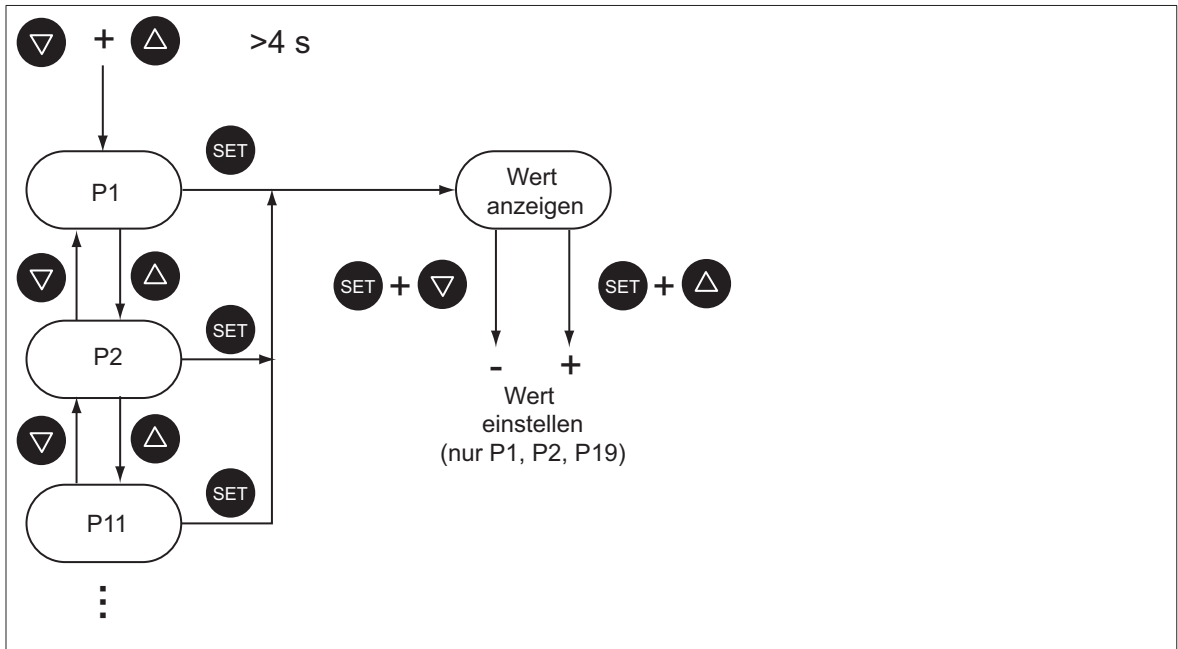


Bild 3.3/1: Einstellen der Parameter

4 Betrieb

4.1 Einsetzen der Kartusche



Verbrennungsgefahr!

Düse und Kartusche können über 200 °C heiß sein. Tragen Sie bei den nachfolgend beschriebenen Arbeitsschritten stets Wärmeschutzhandschuhe.

Beim Einsetzen in das Handauftragsgerät mit **festem Düsensatz** (Standard) wird die Kartusche von zwei Dornen durchstoßen. Der Düsendorn durchstößt die Kartuschenspitze. Der Stechdorn im Deckel durchstößt die Oberseite der Kartusche; hier strömt beim Auslösen Druckluft in die Kartusche, um den Klebstoff auszutragen.

Alternativ kann ein **loser Düsensatz** (Zubehör) verwendet werden. Der lose Düsensatz wird von der erwärmten leeren Kartusche abgeschraubt und auf die neue Kartusche aufgeschraubt. Dabei durchstößt der Düsendorn die Kartuschenspitze.



Info

Das einwandfreie Einsetzen und Wechseln ist nur bei vorgewärmten Kartuschen möglich. Für einen kontinuierlichen und fehlerfreien Betrieb empfehlen wir den Einsatz des Kartuschenvorwärmers K96/K96R. Damit können stets zwei betriebswarme Kartuschen vorgehalten werden.

1. Stellen Sie das Gerät in der Arbeitskonsole oder auf dem Ablagefuß ab.
2. Schalten Sie das Gerät ein (siehe Kapitel 3.2). Warten Sie, bis die Arbeitstemperatur erreicht ist.
3. Fassen Sie das Gerät mit einer Hand am Handgriff (17). Drehen Sie mit der anderen Hand den Hebel (10) um 180° im Uhrzeigersinn und schwenken Sie die Verschlußkappe auf.
4. Führen Sie eine auf Betriebstemperatur vorgewärmte Kartusche in den Schmelzbehälter ein. Falls kein Kartuschenvorwärmer verwendet wird: lassen Sie die kalte Kartusche ca. 10 min im Gerät aufheizen, bevor Sie den nächsten Schritt ausführen.
5. Schwenken Sie den Verschluß zurück, drücken Sie den Griff und drehen Sie ihn um 180° gegen den Uhrzeigersinn.

4.2 Schmelzgut austragen und dosieren

1. Betätigen Sie den Auslöser (16).
Die Austragsmenge können Sie durch Verändern des Druckes (max. 6 bar) am Druckregler (3) und/oder die Auswahl einer entsprechenden Düse dosieren.
2. Nach dem Lösen des Auslösers (16) wird sofort die Druckluftzufuhr unterbrochen und der Tank entlüftet.

4.3 Entnehmen der Kartusche



Verbrennungsgefahr!

Düse und Kartusche können über 200 °C heiß sein. Tragen Sie bei den nachfolgend beschriebenen Arbeitsschritten stets Wärmeschutzhandschuhe.

1. Halten Sie das Gerät mit nach unten gerichteter Düse in einer Hand.
2. Öffnen Sie den Deckel; schwenken Sie den Deckel zur Seite.
3. Schwenken Sie das Gerät langsam so, daß die Düse nach oben zeigt.
4. Fangen Sie die durch ihr Eigengewicht herausgleitende Kartusche mit der anderen Hand auf. Nehmen Sie evtl. die Entnahmezange (im Lieferumfang enthalten, siehe nachfolgendes Bild) zu Hilfe.



Fig. 4.3/1: Removing the cartridge

4.4 Sprühbild einstellen (nur HB 700 K Spray)

Das Sprühbild wird durch Regulierung der Sprühluft verändert.

Stellen Sie das optimale Sprühbild durch Verdrehen der Sprühluftdrossel (14) in der Schutzkappe (15) ein:

- Verstellen im Uhrzeigersinn verringert den Sprühluftdruck.
- Verstellen gegen den Uhrzeigersinn erhöht den Sprühluftdruck.

4.5 Temperatur-Reduzierautomatik (ACE)

Unnötige thermische Belastung des Schmelzgutes sollte vermieden werden. Das Gerät schaltet daher nach längerem Nichtbetätigen des Auslösers (Betriebsunterbrechung) in einen Bereitschaftsbetrieb mit verringerter Temperatur um.

Im Lieferzustand wird die Temperatur nach 30 Min. Betriebsunterbrechung um 40 °C gesenkt. Die Programmierung der entsprechenden Parameter ist in Kapitel 3.3.2 beschrieben.

Betätigen Sie kurz den Auslöser oder die Auf- bzw. Ab-Taste, um den Bereitschaftsbetrieb zu beenden. Das Gerät heizt sofort wieder auf die Arbeitstemperatur auf.



4.6 Ausschalten

1. Betätigen Sie die Ein-/Aus-Taste (6) für ca. 1 s, bis das Display erlischt.
2. Regeln Sie den Betriebsdruck mit dem Druckregler (3) auf „0“ herunter oder unterbrechen Sie die Druckluftzufuhr.

4.7 Verarbeitung von PU-Schmelzklebstoffen

Bei PU (Polyurethan)-Klebstoffen wird durch die Luftfeuchtigkeit eine chemische Reaktion ausgelöst, die zu einer festen Verbindung der zu verklebenden Gegenstände führt. Bitte beachten Sie die Hinweise in den folgenden Kapiteln, um ein Verkleben des Düsensystems zu verhindern. Beachten Sie dazu auch unsere „Produktinformation Polyurethan-Schmelzklebstoff“.

4.7.1 Arbeitsunterbrechungen/Schichtende

1. Stellen Sie das Gerät vor dem Abschalten mit der Düse in ein Paraffinölbad (ein geeigneter Edelstahlbehälter ist im Lieferumfang enthalten).
2. Lassen Sie die Kartusche vor der Wiederinbetriebnahme ca. 20 Minuten durchheizen.
3. Nehmen Sie die Düse aus dem Paraffinölbad heraus. Wischen Sie die Düse mit einem Lappen ab.
4. Tragen Sie ca. 1 cm³ Schmelzgut aus.

Das Gerät ist nun wieder betriebsbereit.

4.7.2 Längere Stillstandszeiten

1. Entnehmen Sie die Kartusche (siehe Kapitel 4.3).
2. Setzen Sie eine vorgewärmte Kartusche mit BÜHNEN-Reiniger F71233R ein.
3. Tragen Sie den Reiniger etwa zur Hälfte zum Spülen des Gerätes aus.
4. Schalten Sie das Gerät ab.
5. Lassen Sie das Gerät vor der Wiederinbetriebnahme ca. 20 Minuten durchheizen.
6. Tragen Sie den restlichen Reiniger aus.

Das Gerät ist nun wieder einsatzbereit.

5 Was ist, wenn...

Dieses Kapitel gibt Ihnen eine Übersicht über mögliche Status- und Fehlermeldungen und bietet Hilfe zur Fehlerbeseitigung.

Bei auftretenden Funktionsstörungen prüfen Sie bitte zunächst

- die Stromversorgung und die
- Druckluftversorgung auf einwandfreie Funktion, sowie
- ob das Gerät oder die Zuleitungen (Stromversorgung, Druckluft) mechanische Schäden aufweisen.

Stellen Sie mechanische Schäden fest, darf das Gerät keinesfalls wieder in Betrieb genommen werden. Lassen Sie es durch einen qualifizierten Service überprüfen und instandsetzen.

5.1 Status- und Fehlermeldungen im Display

Anzeige	Ursache	Maßnahme
Dezimalpunkt links blinkt	Aufheizphase aktiv	Die Aufheizphase wird beendet, wenn die eingestellte Arbeitstemperatur bis auf 2 °C erreicht wurde.
Dezimalpunkt rechts leuchtet	Sollwertabsenkung aktiv	Siehe Parameter P1 und P2 (Kapitel 3.3.2)
ERR	Überschreiten der zulässigen Höchsttemperatur von 260 °C	Abkühlen lassen
F1L	Fühlerfehler, Kurzschluß	Lassen Sie das Gerät durch einen qualifizierten Service prüfen.
F1H	Fühlerfehler, Fühlerbruch	Lassen Sie das Gerät durch einen qualifizierten Service prüfen.
--	Tastaturverriegelung aktiv	Siehe Parameter P19 (Kapitel 3.3.2)
EP	Datenverlust im Parameterspeicher	Der Regler muß durch einen qualifizierten Service ausgetauscht werden.

5.2 Fehlersuche und -behebung

Störung	Mögliche Ursache	Abhilfe	siehe Kapitel
Düse tropft nach	Düsenventil verschmutzt oder beschädigt	HB 700 K: Düsenfuß reinigen oder austauschen HB 700 K Spray: Dralldüse, Druckfeder und Kugel reinigen oder austauschen	6.2
Es wird zu wenig oder kein Schmelzgut ausge- tragen	Betriebsdruck zu niedrig	Betriebsdruck erhöhen (max. 6 bar)	4.2
	Druckluftzufuhr unterbro- chen	Druckluftzuleitung prüfen	
	Ausfluß aus der Kartu- sche behindert	Deckel öffnen Kartusche um 90° drehen Deckel schließen.	
	Düsensystem verstopft	HB 700 K: Kegeldüse und ggf. Düsenfuß reinigen oder austauschen HB 700 K Spray: Dralldüse, Druckfeder und Kugel reinigen oder austauschen	6.2, 6.3
Druckluft entweicht aus Verschlußkappe (11)	Verarbeitungstemperatur zu niedrig	Temperatur erhöhen	3.3.1
	Deckel­pres­sun­g zu gering	Deckel­pres­sun­g er­hö­hen	6.4
	Verunreinigung der De- ckeldichtung	Dichtflächen reinigen	6.2
Druckluft entweicht aus der Wartungseinheit	Kartusche beschädigt	Kartusche tauschen	4.1
	Anschlüsse undicht	Festziehen oder Aus- tausch der Dichtungen	
	Schauglas vom Wasser- abscheider (2) gesprun- gen	Schauglas austauschen	
nur HB 700 K Spray			
Sprühbild nicht optimal	Sprühbild falsch einge- stellt	Einstellen der Sprühluft	4.4
	Düsensystem verstopft oder beschädigt	Dralldüse, Druckfeder und Kugel reinigen oder austauschen	6.3.3

6 Wartung/Instandhaltung



Gefahr!

Gefahr durch elektrische Spannung.

Alle Arbeiten, die ein Öffnen des Gerätes erfordern, dürfen nur von qualifiziertem, elektrofachkundigem Personal durchgeführt werden.



Verbrennungsgefahr!

Düse (1) und geschmolzener Schmelzklebstoff können über 200 °C heiß sein. Tragen Sie bei Wartungs- und Instandhaltungsarbeiten Wärmeschutzhandschuhe.

6.1 Wartungsintervalle

Halten Sie die aufgeführten Wartungsintervalle ein, um einen stets fehlerfreien und sicheren Betrieb zu gewährleisten:

Täglich:	Wasserabscheider der Wartungseinheit überprüfen, ggf. entleeren (siehe Bild 6.1/1)
	Prüfen auf Dichtheit, Beschädigung, Vorhandensein aller Teile und festen Sitz aller Schrauben und Leitungen
Wöchentlich:	Entfernung von Resten des Applikationsmittels und sonstigen Verschmutzungen, besonders auf der Innenseite des Deckels

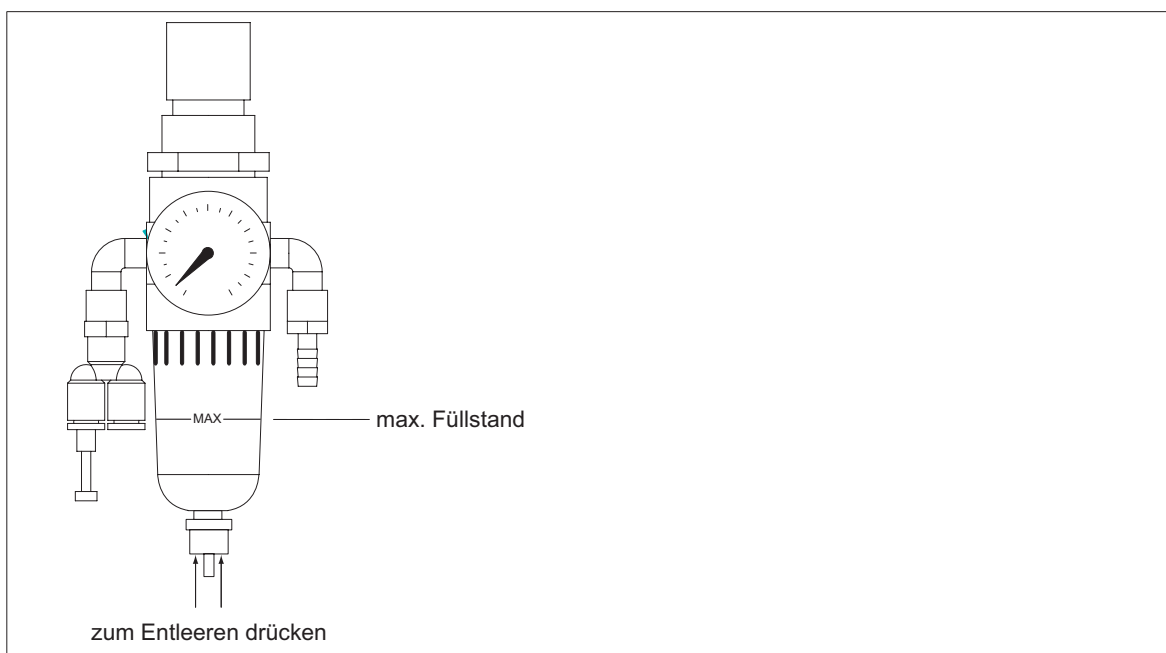


Bild 6.1/1: Entleeren des Wasserabscheiders

6.2 Reinigung

- Verwenden Sie zur Reinigung des Gerätes keine aggressiven Reinigungsmittel. Diese können Gerätekomponten beschädigen. Wir empfehlen zur Reinigung Petroleum.
- Tauschen Sie nicht mehr zu reinigende Teile (z.B. durch verbranntes oder ausreagiertes Schmelzgut) komplett aus. Wir empfehlen, diese Arbeiten beim Hersteller oder Händler durchführen zu lassen.
- Entfernen Sie Schmelzgutreste und sonstige Verschmutzungen ausschließlich mechanisch, z.B. mit Lappen, weicher Bürste, Holzspatel o.Ä.

6.2.1 Reinigung der Düse

- Wischen Sie die Düse bei leichten äußeren Verschmutzungen mit einem Lappen ab.
- Führen Sie bei Verstopfungen einen Bohrer, eine Nadel oder einen Draht passenden Durchmessers in die Düsenbohrung ein.

Tauschen Sie in hartnäckigen Fällen die Düse aus (siehe Kapitel 6.3).

6.3 Düsensysteme

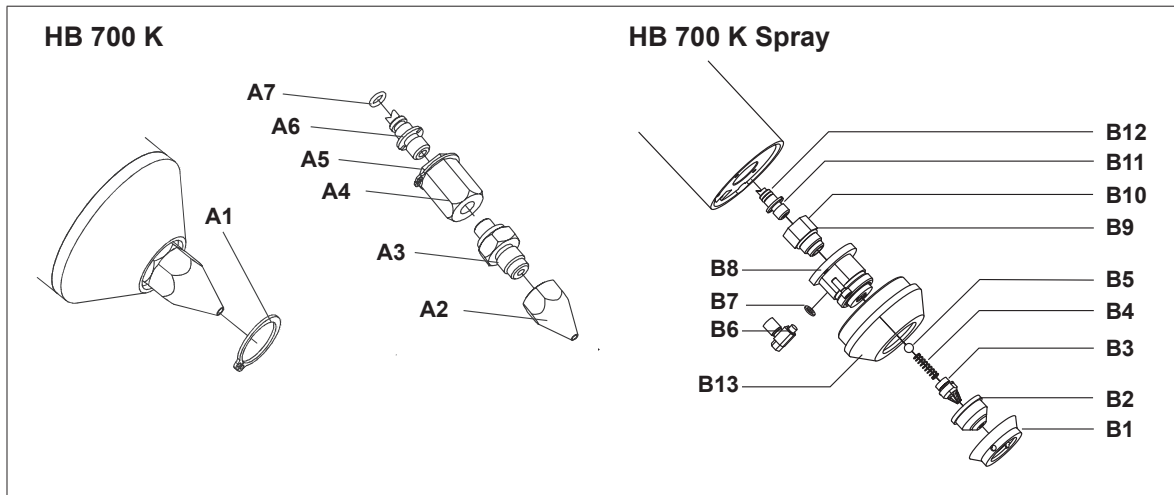


Bild 6.3/1: Düsensysteme im Detail

6.3.1 Austausch der Kegeldüse (HB 700 K)

Erforderliches Werkzeug

- 2 Gabelschlüssel SW 19
- 1 Seegerringzange

1. Lassen Sie das Gerät durchheizen.
2. Entnehmen Sie die Kartusche (siehe Kapitel 4.3).
3. Entfernen Sie den Sicherungsring (A1).
4. Entnehmen Sie den Düsenbausatz (A2...A7) aus dem Gerät.
5. Kontern Sie den Düsenfuß (A3); schrauben Sie die Kegeldüse (A2) ab.
6. Schrauben Sie die neue Kegeldüse auf. Ziehen Sie die Kegeldüse fest (Düsenfuß kontern).
7. Bauen Sie das Gerät in umgekehrter Reihenfolge zusammen; lassen Sie es ca. 2 Minuten durchheizen.

Bei Geräten mit losem Düsenbausatz (Zubehör) wird die Kartusche mit dem aufgeschraubtem Düsenbausatz aus dem Gerät entnommen. Fahren Sie fort wie ab Schritt 5. beschrieben.

6.3.2 Austausch des Düsenfußes (HB 700 K)

Erforderliches Werkzeug

- 2 Gabelschlüssel SW 19
- 1 Seegerringzange

1. Lassen Sie das Gerät durchheizen.
2. Entnehmen Sie die Kartusche (siehe Kapitel 4.3).
3. Entfernen Sie den Sicherungsring (A1).
4. Entnehmen Sie den Düsenbausatz (A2...A7) aus dem Gerät.
5. Kontern Sie den Düsenfuß (A3); schrauben Sie die Kegeldüse (A2) ab.
6. Kontern Sie den Adapter (A4) mit einem Gabelschlüssel (SW 19); schrauben Sie den Düsenfuß (A3) heraus.
7. Bauen Sie das Gerät in umgekehrter Reihenfolge zusammen.

6.3.3 Austausch von Dralldüse, Druckfeder und Kugel (HB 700 K Spray)

- Erforderliches Werkzeug**
- 1 Hakenschlüssel
 - 1 Gabelschlüssel SW 11

Beim Austausch der Dralldüse darf sich keine Kartusche im Gerät befinden.

1. Unterbrechen Sie die Druckluftzufuhr.
2. Drehen Sie den Überwurfring (B1) mit dem Hakenschlüssel ohne Gewaltanwendung im **warmen** Zustand los.
3. Nehmen Sie die Schutzkappe (B13) und die Luftkappe (B2) ab.
4. Lösen Sie die Dralldüse (B3) mit dem Gabelschlüssel SW 11.
5. Entnehmen Sie die hinter der Dralldüse liegende Druckfeder (B4) und Kugel (B5).
6. Montieren Sie die neuen Komponenten in umgekehrter Reihenfolge.

6.4 Einstellen der Deckelpressung

- Erforderliches Werkzeug**
- 1 Gabelschlüssel SW 20
 - 1 Inbus-Schlüssel SW 2,5
 - 1 Inbus-Schlüssel SW 3
 - 1 Kreuzschlitzschraubendreher Gr. 2

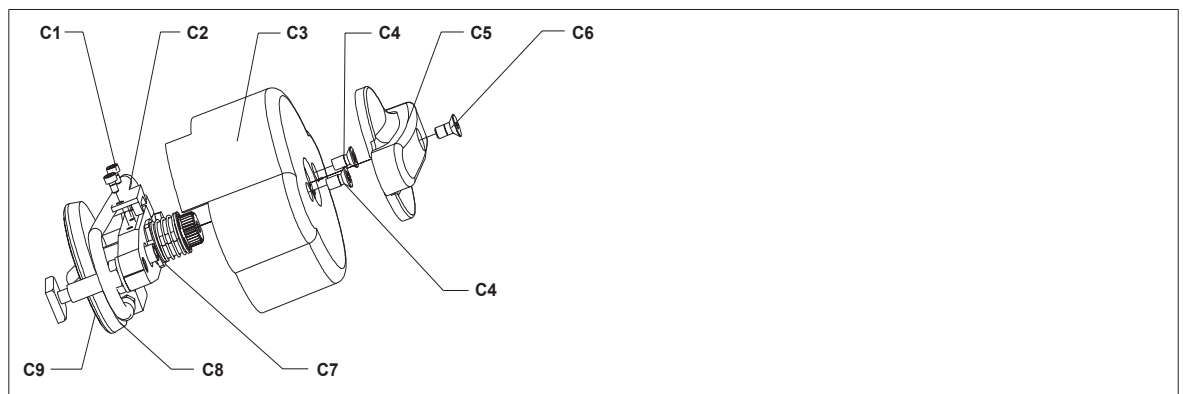


Bild 6.4/1: Einstellen der Deckelpressung

1. Drehen Sie den Griff (C5) im Uhrzeigersinn.
2. Schrauben Sie die Senkschraube (C6) aus dem Griff heraus.
3. Ziehen Sie den Griff (C5) ab.
4. Schrauben Sie die beiden Senkschrauben (C4) aus der Verschlusskappe heraus; nehmen Sie die Verschlusskappe ab.
5. Lösen Sie die Schrauben (C1) und ziehen Sie die Sicherung (C2) zurück.
6. Verstellen Sie jetzt den Gewindeeinsatz (C7) der Druckspindel um ca. 1/6 Umdrehung im Uhrzeigersinn.
7. Prüfen Sie, ob der Deckel einwandfrei schließt. Setzen Sie dazu den Griff auf und schließen Sie den Deckel. Achten Sie dabei darauf, daß sich der Gewindeeinsatz nicht mitdreht. Geben Sie Druckluft auf das Gerät.
8. Betätigen Sie den Auslöser.
 - Schließt der Deckel jetzt einwandfrei, fahren Sie mit Schritt 9. fort.
 - Schließt der Deckel noch nicht einwandfrei, wiederholen Sie die Einstellung ab Punkt 6.
9. Öffnen Sie den Deckel erneut.
10. Ziehen Sie nach dem Einstellen die Schrauben (C1) der Sicherung (C2) wieder an.
11. Nehmen Sie den Griff ab.
12. Setzen Sie die Verschlusskappe (C3) auf; ziehen Sie die Schrauben C4 fest.
13. Montieren Sie den Griff; ziehen Sie die Schraube (C6) fest.

Läßt sich die Undichtigkeit nicht beseitigen, muß die Deckeldichtung getauscht werden (siehe Kapitel 6.5).

6.5 Austausch der Deckeldichtung

Erforderliches Werkzeug • 1 kleiner Schraubendreher

Wenn die Änderung der Deckel­pressung die Undichtigkeit nicht beseitigt, muß die Deckeldichtung (C9) ausgetauscht werden. Der Austausch ist ohne Demontage des Deckels möglich:

1. Entfernen Sie die Deckeldichtung (C9) mit dem kleinen Schraubendreher aus ihrer Nut.
2. Drücken Sie die neue Deckeldichtung so in die Nut, daß sie überall gleichmäßig anliegt.

7 Reparatur

Andere Reparaturen als die in dieser Betriebsanleitung beschriebenen dürfen ausschließlich durch vom Hersteller beauftragte oder andere sachkundige Personen unter Verwendung von Original-BÜHNEN-Ersatzteilen ausgeführt werden.

8 Gewährleistung

Das Gerät wurde nach dem neuesten Stand der Technik entwickelt und hergestellt. Wir bieten dem Erstkäufer auf Funktion, Material und Verarbeitung eine Gewährleistung entsprechend den gesetzlichen Vorschriften. Ausgenommen ist normaler Verschleiß.

Die Gewährleistung erlischt, wenn unsachgemäße Behandlung, Anwendung von Gewalt, Reparatur durch Dritte und Einbau anderer als Original-Ersatzteile feststellbar ist.

Die Gewährleistung erstreckt sich auf Instandsetzung oder Umtausch nach unserer Wahl. Eine über unseren Lieferumfang hinausgehende Gewährleistung ist ausgeschlossen, da wir auf den sach- und fachgerechten Einsatz des Gerätes keinen Einfluß haben.

Bitte beachten Sie unsere Geschäftsbedingungen!

9 Entsorgung



Führen Sie Gerät, Verpackung und Zubehör einer umweltgerechten Wiederverwertung (gemäß der Richtlinie 2002/96/EG des Europäischen Parlamentes und des Rates vom 27. Januar 2003) zu.

1 General

Please read this Operating Manual through carefully and completely before first using the Applicator. Pay particular attention to the safety instructions in Section 2.

This Operating Manual must always be within easy reach for any user.

1.1 Scope of use

The HB 700 K/HB 700 K Spray Applicator is for the melting and metered discharge of melts (thermoplastic substances such as hot-melt adhesives, waxes, etc.) as a bead (HB 700 K) or spray-on coating (HB 700 K Spray) using interchangeable application tools (use as intended).

1.2 Technical data

Model	HB 700 K	HB 700 K Spray
Part No.	H212000	H213000
Kit includes	Applicator, stainless steel pot, removing tongs for cartridges, working bracket / workstation (optional)	
Weight [kg]	~1.5	~1.5
Power connection	230V AC / 50 Hz / earthing-pin plug	
Power requirement [W]	600	
Power consumption [A]	2.6	
Protection (as per DIN IEC 34 T5)	IP30	
Safety class (as per DIN VDE 0720)	I (safety earth terminal)	
Temperature control	electronic	
Temperature limitation [°C]	thermal cut-out (260 ±11)	
Operating temperature [°C]	40...210	
Temperature constancy [°C]	±2	
Factory presetting [°C]	120	
Temperature indication	digital via LED display	
Automatic temperature reduction (ACE)	Factory preset to reduce temperature by 40 °C after 30 min non-use	
Warm-up time [min]	~10	
Hot-melting capacity	1 hot melt material cartridge 310 ml	
Conveyor system	compressed air	
Compressed-air connection [bar]	max. 10 (service unit with quick-action coupling) The compressed air must be condensate- and acid-free	
Operating pressure [bar]	1.5...6.0	
Protection against overpressure	limited by reducing valve to 6 bar	
Air consumption (at 5 bar operating pressure)	max. 2 l per trigger actuation	max. 1 l/s
Nozzles (standard)	cone nozzle Ø 1.5 mm	swirl spray head Ø 1.5 mm
Length of supply line with electrical and pneumatic connections [m]	3.0	
Recommended melting stock	BÜHNEN hot-melt adhesives in aluminium cartridges (310 ml)	

2 Safety instructions

2.1 Potential hazards



Danger!

Never point the operation-ready device at people.
 Danger from high pressure!



Burn Hazard

Nozzle (1) and molten adhesive can be over 200 °C hot.
 Wear heat-resistant gloves if contact is unavoidable.



Risk of Explosion!

When working with oxygen or combustible gases there is risk of explosion!



Danger due to vapours!

PU hot melt adhesives give off harmful vapours (isocyanates) even when applied in accordance with instructions. If the prescribed processing temperature is exceeded for a longer period, harmful decomposition products will develop.

For your safety, please observe the following notes:

- Use only in well-ventilated areas (S 51).
- Do not breathe gas/fumes/vapour/spray (S 23).
- When using do not smoke, eat or drink (S 20/21).

Measures for First Aid

After skin contact:	Cool the affected areas immediately with plenty of cold water.
After contact with eyes:	Rinse your eyes immediately with running water for several minutes. Have a doctor remove the cooled adhesive.
For malaise after inhaling vapours:	Provide fresh air. For lasting malaise, consult a doctor.
After swallowing:	For lasting malaise, consult a doctor.

2.2 Instructions for safe operation

Guard against malfunctions and operating errors by always following these instructions precisely:

- In no circumstances may the maximum permitted operating pressure (6 bar) be exceeded.
- Remove combustible or heat-sensitive objects from the area of the nozzle (1).
- Never operate the trigger (16) forcibly.
- Protect the device from moisture and damp (protection against electric shock).
- Observe the instruction leaflet for the hot-melt adhesive (protection against processing errors).
- Unplug from the mains before performing any operation on the device (servicing, cleaning).
- The device must be powered only from sockets with a protective conductor.
- Any extension cable used must have a protective conductor. Check that the protective conductor is undamaged before use.
- Unplug from the mains after each use. Allow the device to cool down completely before putting it away.
- If you notice any damage to the device or leads, unplug from the mains immediately. Have the device promptly checked over by an expert. It must not be used again until it has been properly repaired (see Sections 6 and 7).

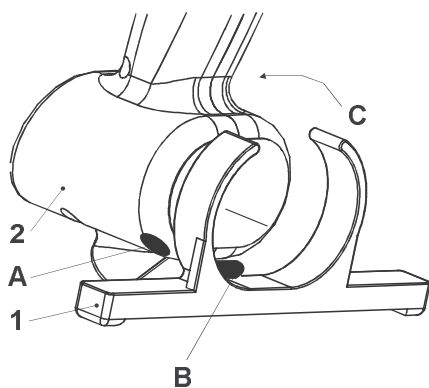
3 Starting

3.1 Connecting up

3.1.1 Connecting up (operation without working bracket/workstation)

To connect up the device proceed as follows:

1. Fit the stand:



- To do this insert pin (B) of the base (1) into hole (A) in the casing.
- Move the base (1) in direction (C) until it is just in contact with the casing.
- To dismantle the base do the above in reverse order.

2. Place the device on the base and stand hoop.
 3. Fit the supplied pressure-reducing valve to a quick-action coupling in the compressed-air supply. The water separator must be facing downwards when you do this. Observe the requirements made of the compressed-air supply (Section 1.2, „Technical data“).
 4. Set the operating pressure to 4 bar with the pressure regulator (3).
 5. Connect the mains plug to a socket outlet with earthing contact.
- The device is now ready for use.

3.1.2 Connecting up (operation with working bracket/workstation)

To connect up the device proceed as follows:

1. Place the device in the working bracket.
2. Attach the working bracket's compressed-air connection (1) (see illustration on p. 3) to the compressed-air supply.
Observe the requirements made of the compressed-air supply (Section 1.2, „Technical data“).
3. Set the operating pressure to 4 bar with the pressure regulator (3).
4. Connect the mains plug to a socket outlet with earthing contact.

The device is now ready for use.

3.2 Switching on



To switch the device on press and hold the Start/Stop button (6) for at least 1 s.

The digital display lights up and indicates the current temperature. The device heats up immediately to the preset temperature (target temperature). The decimal point on the left flashes until the target temperature has been reached.

The target temperature can be displayed by pressing the Set button (7).

3.3 Settings on the temperature regulator

3.3.1 Setting the working temperature



1. To set the working temperature press the Set button. The current working temperature is displayed.
2. Hold the Set button down. Select the required working temperature using the Up/Down buttons.
Briefly pressing the Up or Down button changes the working temperature in steps of 1°C per button-press. Pressing the button for longer changes the working temperature continuously.

The new setting is saved automatically when the buttons are released.

3.3.2 Reading out and setting the control parameters

Pressing the Up and Down buttons simultaneously for at least 4 s brings up a parameter list. Some parameters can be set, others only read out. The table below summarises the parameters:

Para-meter	Function	Settable	Setting range	Standard value	Customer value
P1	Setpoint lowering If the device is not used for some time, the temperature regulator automatically switches to operation at lowered temperature. A temperature is adjusted to which is below the set working temperature by the value set here.	✓	1...100 °C	40 °C	
P2	Waiting time before setpoint lowering If the device is not used for longer than the time set here, temperature lowering starts.	✓	1...999 min	30 min	
P11	Hours-run counter The hundreds, tens and units digits are displayed.	-			
P12	Hours-run counter The thousands digits are displayed.	-			
P13	Number of actuations The hundreds, tens and units digits are displayed.	-			
P14	Number of actuations The thousands digits are displayed.	-			

Parameter	Function	Settable	Setting range	Standard value	Customer value
P19	Keylock Adjustment of working temperature with the Up/Down buttons can be locked here. If an attempt is made to adjust the working temperature despite the keylock, the display shows “_” 0: not locked 1: locked	✓	0 or 1	0	

You can browse upwards through the parameter list with the Up button and downwards with the Down button. Press the “Set” button to display the value assigned to a parameter. You can adjust the value assigned to a settable parameter by additionally pressing the Up/Down buttons.

The diagram below shows the procedure schematically:

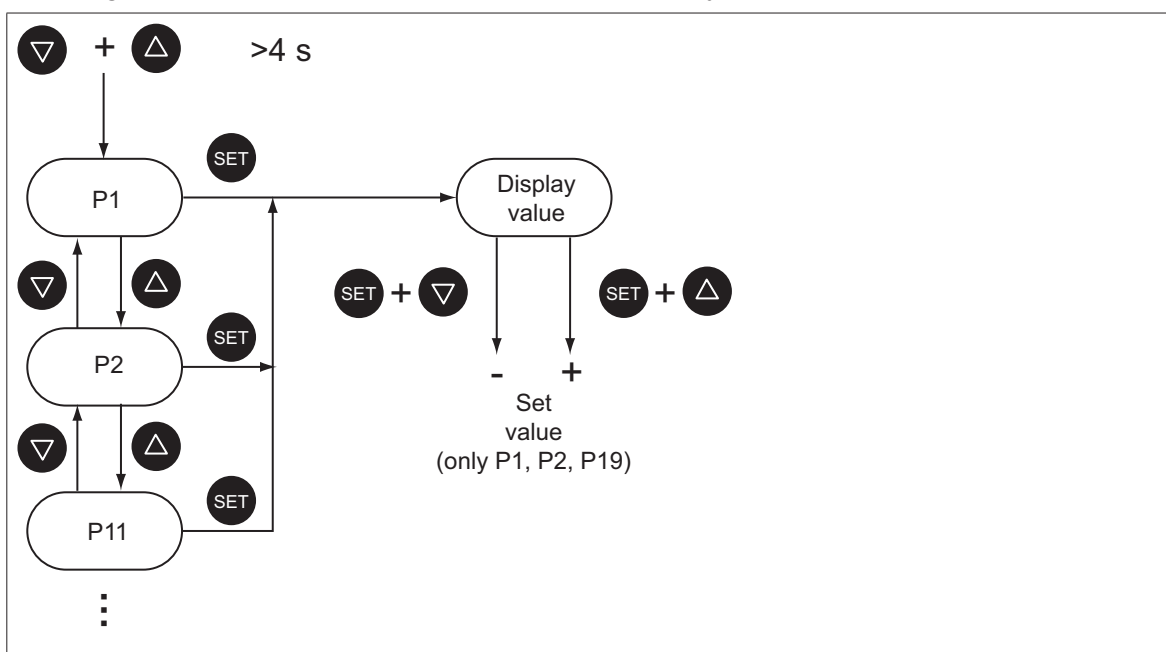


Fig. 3.3/1: Setting parameters

4 Operation

4.1 Inserting the cartridge



Burn hazard!

Nozzle and molten adhesive can be over 200 °C hot. Always wear heat-resistant gloves when performing the steps described below.

When the cartridge is inserted in the applicator with the **fixed nozzle set** (standard), the cartridge is pierced by two spikes. The nozzle spike pierces the tip of the cartridge. The punch in the cover pierces the top side of the cartridge; compressed air flows in the cartridge during triggering to discharge the adhesive.

Alternatively, a **not fixed nozzle set** (accessory) can be used. The not fixed nozzle set is unscrewed from the heated empty cartridge and screwed on to the new cartridge. The nozzle spike then pierces the tip of the cartridge.



Info

The perfect insertion and replacement is only possible with pre-heated cartridges. For continuous and unproblematic operation, we recommend the use of the K96/K96R cartridge pre-heater. This enables you to always keep two cartridges at operating heat in reserve.

1. Place the device in the working bracket or on the base.
2. Switch the device on (see Section 3.2). Wait until the working temperature has been reached.
3. Take hold of the device by the handle with one hand (17). With the other hand turn the lever (10) clockwise through 180° and swivel the closure cap open.
4. Insert a cartridge that was pre-heated to working temperature in the melting container. If a cartridge pre-heater is not used: allow the cold cartridge to heat up for approx. 10 minutes in the device before performing the next step.
5. Swivel the closure back, press the handle and turn it 180° counter-clockwise.

4.2 Discharging and metering melt

1. Actuate the trigger (16)
You can meter the quantity discharged by altering the pressure (max. 6 bar) at the pressure regulator (3) and/or selecting an appropriate nozzle.
2. After the trigger (16) has been released the compressed-air supply is cut off immediately and the cartridge vented.

4.3 Removing the cartridge



Burn hazard!

Nozzle and molten adhesive can be over 200 °C hot. Always wear heat-resistant gloves when performing the steps described below.

1. Hold the device in one hand with the nozzle pointed down.
2. Open the cover; swivel the cover to one side.
3. Slowly swivel the device until the nozzle points up.
4. With your other hand, catch the cartridge as it slides out by its own weight. If necessary, use the removing tongs (included in delivery).



Fig. 4.3/1: Removing the cartridge

4.4 Adjusting the spray pattern (HB 700 K Spray only)

The spray pattern is altered by adjusting the spray air.

Set the optimum spray pattern by turning the spray-air choke (14) in the protective sleeve (15):

- Turning it clockwise decreases the spray-air pressure.
- Turning it anticlockwise increases the spray-air pressure.

4.5 Automatic temperature reduction (ACE)

Unnecessary thermal loading of the melt should be avoided. The device therefore switches to standby mode at reduced temperature when the trigger has not been actuated for a considerable time (paused operation).

In the condition as supplied the temperature is reduced by 40°C after 30 minutes' paused operation. The programming of the relevant parameters is described in Section 3.3.2.

Briefly actuate the trigger or the Up or Down button to quit standby mode. The device immediately reheats to working temperature.

4.6 Switching off



1. Press the Start/Stop button (6) for approx. 1 s until the display goes out.
2. Adjust the operating pressure down to "0" with the pressure regulator (3) or disconnect the compressed-air supply.

4.7 Processing PU hot melt adhesives

For PU (polyurethane) adhesives, the humidity triggers a chemical reaction which leads to the firm bonding of the objects to be glued. Please comply with the notes in the following chapters to prevent the nozzle system from clogging. Please also note our „Product Information Polyurethane Hot Melt Adhesive“.

4.7.1 Interruptions in work/End of shift

1. Before switching off the device, set it down with the nozzle in a paraffin oil bath (a suitable stainless steel pot is included in the delivery).
2. Before resuming operation, allow the cartridge to heat thoroughly for approx. 20 minutes.
3. Take the nozzle out of the paraffin oil bath. Wipe off the nozzle with a cloth.
4. Discharge approx. 1 cm³ hot melt material.

The device is now ready for operation again.

Longer shutdown times

1. Remove the cartridge (see Section 4.3).
2. Insert a pre-heated cartridge with BÜHNEN cleaner F71233R.
3. Discharge about half of the cleaner to rinse out the device.
4. Switch off the device.
5. Before resuming operation, allow the device to heat thoroughly for approx. 20 minutes.
6. Discharge the rest of the cleaner.

The device is now ready for use again.

5 What, if...

This Section summarises the status and error messages and provides help in eliminating errors.

If malfunctions occur please check first

- that the power supply and
- compressed-air supply are functioning correctly, and
- whether there is mechanical damage to the device or supply lines (power supply, compressed air).

If you find any mechanical damage, the device may in no circumstances be started up again. Have it checked and repaired by a qualified service agent.

5.1 Status and error messages in the display

Indication	Cause	Action
Decimal point on left flashes	Warm-up phase active	The warm-up phase is ended when a temperature 2°C short of the set working temperature has been reached.
Decimal point on right is lit	Setpoint lowering active	See parameters P1 and P2 (Section 3.3.2)
ERR	Permitted maximum temperature of 260 °C exceeded	Allow to cool down
F1L	Sensor fault, short circuit	Have the device checked by a qualified service agent.
F1H	Sensor fault, sensor breakage	Have the device checked by a qualified service agent.
--	Keylock active	See parameter P19 (Section 3.3.2)
EP	Data loss in parameter memory	The regulator must be replaced by a qualified service agent.

5.2 Troubleshooting

Fault	Possible cause	Remedy	See Section
Nozzle goes on dripping	Nozzle valve partially obstructed or damaged	Drain the device. Actuate the trigger for approx. 5 s to clear the nozzle. HB700: Clean or replace nozzle end HB 700 K Spray: Clean or replace swirl nozzle, pressure spring and ball	6.2
Too little or no melt is discharged	Operating pressure too low	Increase operating pressure (max. 6 bar)	4.2
	Compressed-air supply disconnected	Check compressed-air supply	
	Discharge from cartridge is hampered	Open the cover Turn cartridge by 90° Close the cover.	
	Nozzle system clogged	HB700: Clean or replace cone nozzle and if necessary nozzle end HB 700 K Spray: Clean or replace swirl nozzle, pressure spring and ball	6.2, 6.3
	Stock temperature too low	Raise temperature	3.3.1
Compressed air escapes from closure cap (11)	Insufficient cover pressure	Increase cover pressure	6.4
	Gasket dirty	Clean sealing faces	6.2
	Cartridge is damaged	Replace cartridge	4.2
Compressed air escapes from service unit	Connections not airtight	Tighten or replace gaskets	
	Sight glass of water separator (2) cracked	Replace sight glass	
HB 700 K Spray only			
Spray pattern not ideal	Spray pattern wrongly set	Adjust spray air	4.4
	Nozzle system clogged or damaged	Clean or replace swirl nozzle, pressure spring and ball	6.3.3

6 Servicing / maintenance



Danger!

Voltage hazard.

All operations which necessitate opening the device may be performed only by qualified electricians.



Burn hazard!

Nozzle (1) and molten adhesive can be over 200 °C hot. Wear heat-resistant gloves when performing servicing and maintenance operations.

6.1 Service intervals

Observe the stated service intervals to ensure always correct and reliable operation:

Daily:	Inspect and if necessary drain the service-unit water separator (see Fig. 6.1/1)
	Check that all parts are present, leak-free and undamaged and all screws and lines securely seated
Weekly:	Remove adhesive residues and other contaminants, especially on the inside of the cover

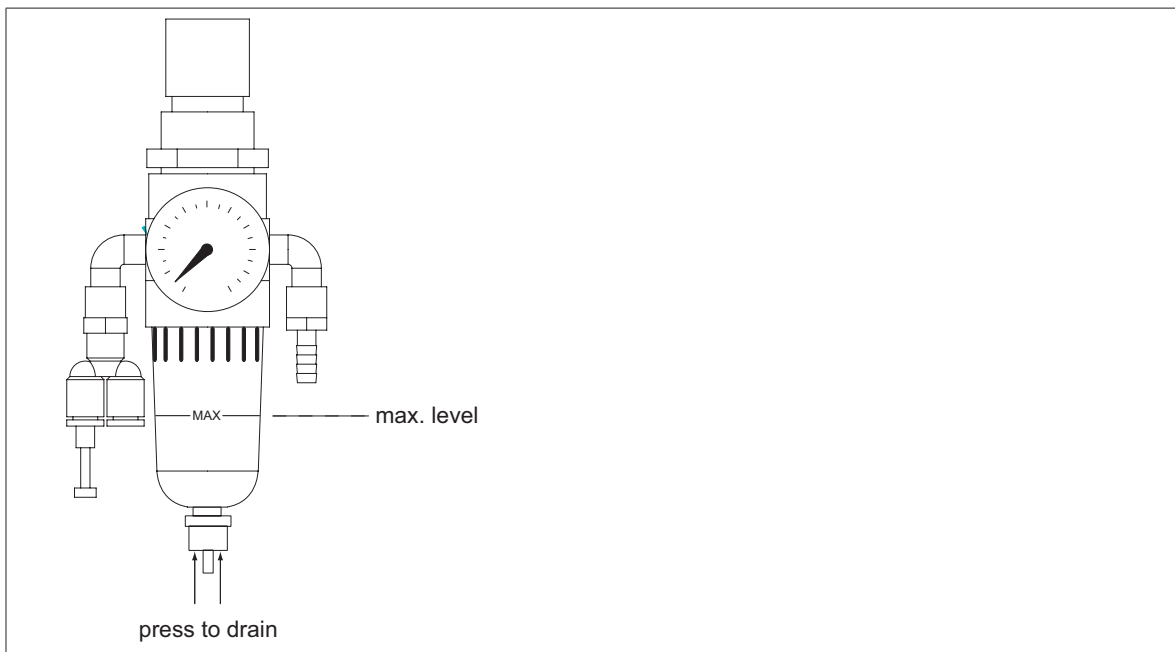


Fig. 6.1/1: Draining the water separator

6.2 Cleaning

- Do not use aggressive cleaning agents for cleaning the device. These may damage device components.
We recommend cleaning with paraffin oil.
- Replace completely parts which are no longer cleanable (e.g. because of burnt-on or reacted hot-melt adhesive). We recommend having this work done by the manufacturer or distributor.
- Remove residues of hot-melt adhesive and other contaminants by mechanical means only, e.g. with a cloth, soft brush, wooden spatula or similar.

6.2.1 Cleaning the nozzle

- Wipe the nozzle with a cloth to remove slight external dirt.
- To remove blockages insert a drill bit, needle or wire of suitable diameter into the nozzle orifice.

In stubborn cases replace the nozzle (see Section 6.3).

6.3 Nozzle systems

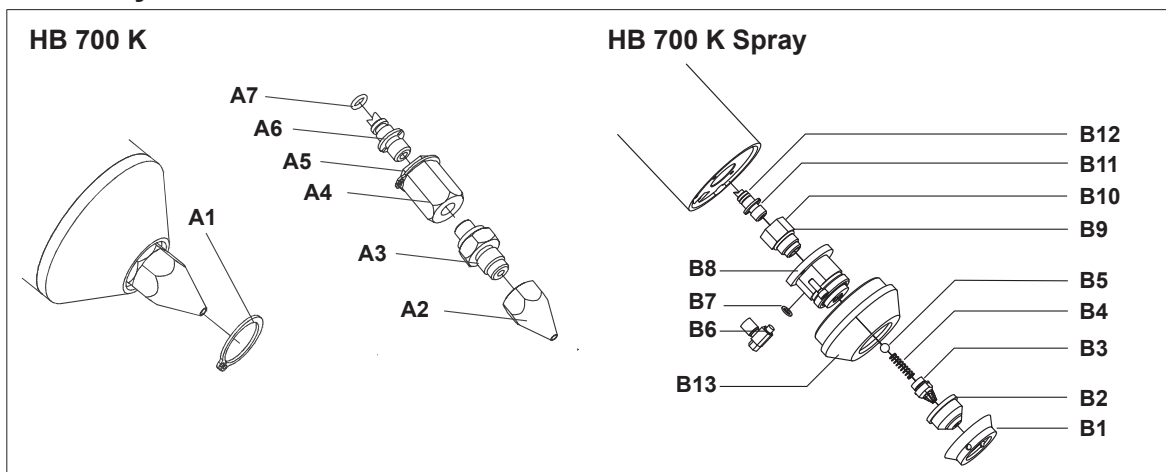


Fig. 6.3/1: Nozzle systems in detail

6.3.1 Replacing the cone nozzle (HB 700 K)

Tools needed

- 2 open-end spanners size 19
- 1 Seeger circlip ring pliers

1. Let the device heat up thoroughly.
2. Remove the cartridge (see Section 4.3).
3. Remove the locking ring (A1).
4. Remove the nozzle kit (A2...A7) from the device.
5. Secure the nozzle foot (A3); unscrew the cone nozzle (A2).
6. Screw on the new cone nozzle. Tighten the cone nozzle (secure nozzle foot)
7. Reassemble the device in reverse order; allow the device to heat thoroughly for approx. 2 minutes.

For devices with not fixed nozzle kits (accessory), the cartridge with the screwed off nozzle kit is removed from the device. Continue as described in Step 5.

6.3.2 Replacing the nozzle end (HB 700 K)

Tools needed

- 2 open-end spanners size 19
- 1 Seeger circlip ring pliers

When replacing the nozzle end, make sure that there is no cartridge in the device.

1. Let the device heat up thoroughly.
2. Remove the cartridge (see Section 4.3).
3. Remove the locking ring (A1).
4. Remove the nozzle kit (A2...A7) from the device.
5. Secure the nozzle foot (A3); unscrew the cone nozzle (A2).
6. Secure the adapter (A4) with an open-end spanner (size 19); unscrew the nozzle foot (A3).
7. Reassemble the device in reverse order.

6.3.3 Replacing the swirl nozzle, pressure spring & ball (HB 700 K Spray)**Tools needed**

- 1 hook spanner
- 1 open-end spanner size 11

When replacing the swirl nozzle, make sure that there is no cartridge in the device.

1. Disconnect the compressed-air supply.
2. Without using force, twist off the retainer ring (B1) with the hook spanner in a **warm** condition.
3. Remove the protection cap (B13) and air cap (B2).
4. Loosen the swirl nozzle (B33) with the open-end spanner size 11.
5. Remove the pressure spring (B4) behind the swirl nozzle and the ball (B5).
6. Fit the new components in reverse order.

6.4 Adjusting the cover pressure**Tools needed**

- 1 open-end spanner size 11
- 1 hexagon socket spanner size 2.5
- 1 hexagon socket spanner size 3
- 1 Kreuzschlitzschraubendreher Gr. 2

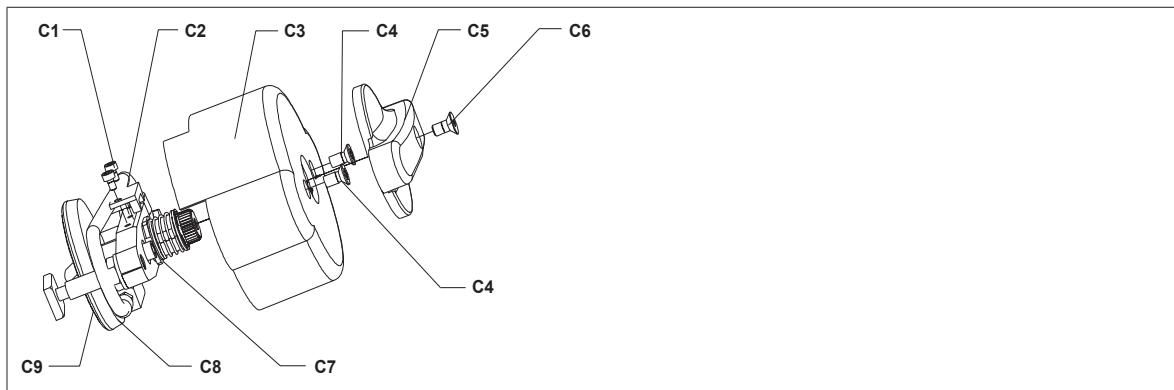


Fig. 6.4/1: Adjusting the cover pressure

1. Rotate the lever (C5) clockwise.
2. Unscrew the countersunk screw (C6) from out of the grip.
3. Remove the grip (C5).
4. Unscrew both of the countersunk screws (C4) from out of the locking cap; remove the locking cap.
5. Release the screws (C1) and pull back the fuse (C2).
6. Now adjust the thread insert (C7) of the pressure spindle by about 1/6 of a clockwise turn.
7. Check to see if the cover closes properly. Replace the grip and close the cover. In doing so, make sure that the thread insert does not twist along. Apply compressed air to the device.
8. Activate the trigger.
 - If the cover is closed correctly, then continue with Step 9.
 - If the cover does not close correctly, then repeat the settings as of Point 6.
9. Re-open the cover.
10. After the screw (C1) was set, retighten the fuse (C2).
11. Remove the grip.

12. Replace the locking cap (C3); tighten the screws C4.

13. Assemble the grip; tighten the screw (C6)

If the leakage cannot be eliminated, then the cover gasket must be replaced (see Section 6.5).

6.5 Replacing the cover gasket

Tools needed • 1 small screwdriver

If the changed cover pressure does not eliminate the leakage, then the cover gasket (C9) must be replaced. The replacement is possible without dismantling the cover:

1. Remove the cover gasket (C9) from its groove with the small screwdriver.
2. Press the new cover gasket in the groove in such a way that it fits evenly all along the groove.

7 Repairs

Repairs other than those described in this Operating Manual may be undertaken only by persons appointed by the manufacturer or other technically competent persons using BÜHNEN original replacement parts.

8 Warranty

The device has been developed and manufactured in accordance with the most up-to-date technical knowledge. We provide the initial purchaser with a warranty according to statutory requirements for function, materials and processing. Normal wear and tear is excepted.

The warranty ends if improper treatment, use of force, repairs by third parties or the fitting of non-original replacement parts is evident.

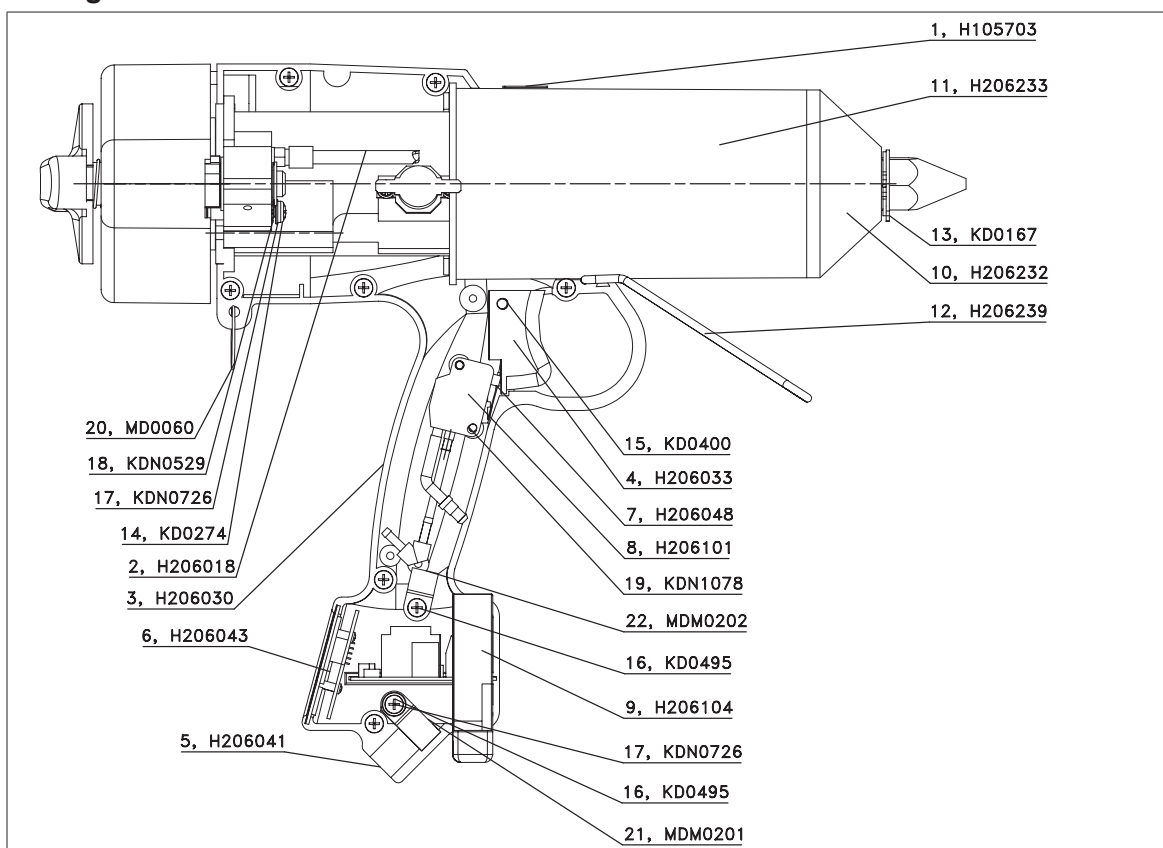
The warranty covers repair or replacement at our discretion. A warranty extending beyond the kit supplied by us is precluded, since proper and expert use of the device is outside our control.

Please note our terms of business!

9 Disposal

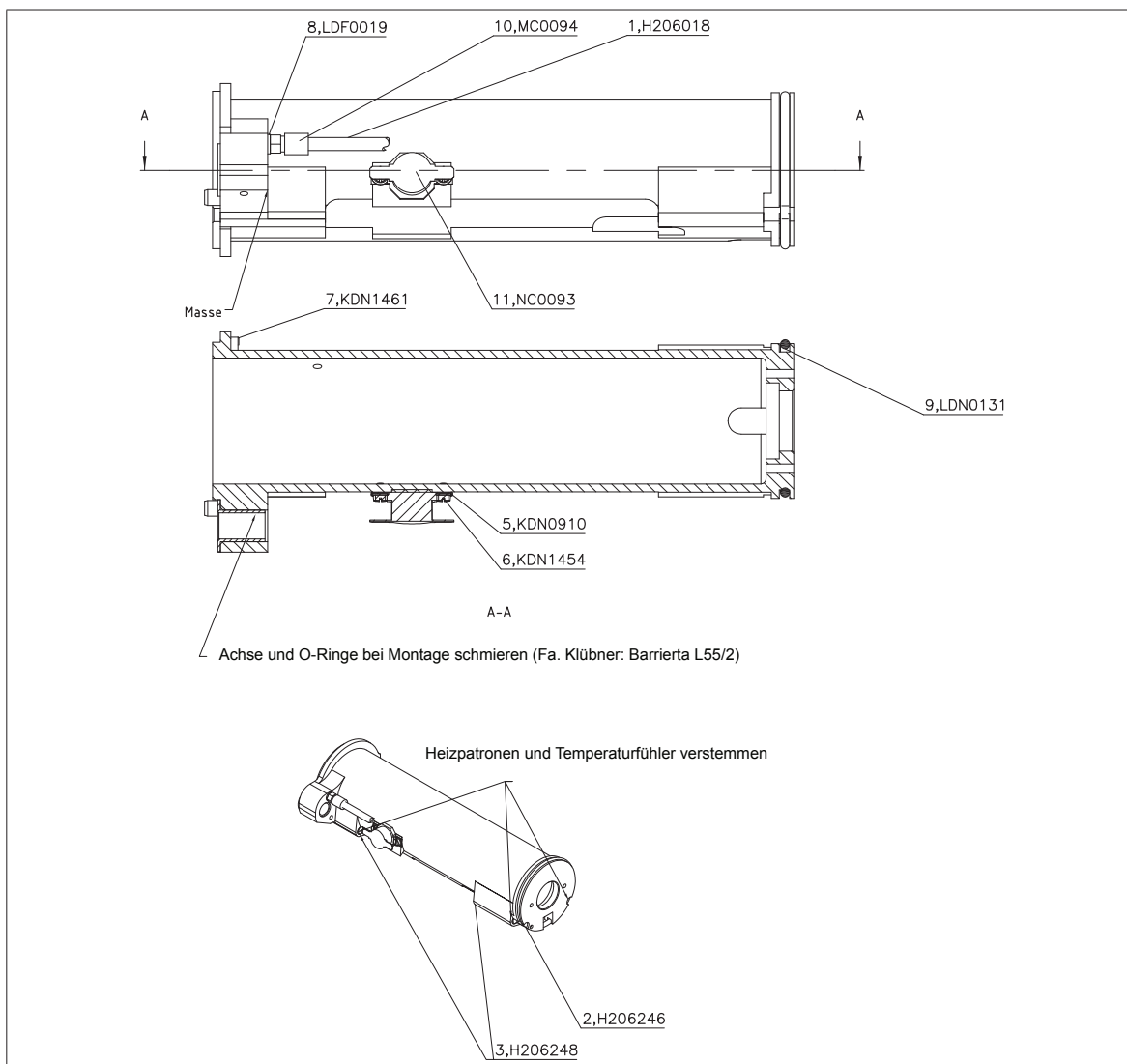


Pass the device, packing and fittings for environmentally correct recycling/reuse (in accordance with European Parliament and Council Directive 2002/96/EC of 27th January 2003).

10 Ersatzteile/Spare parts**10.1 HB 700 K****10.1.1 Basisgerät/Base Unit****Ersatzteilliste/Spare parts list**

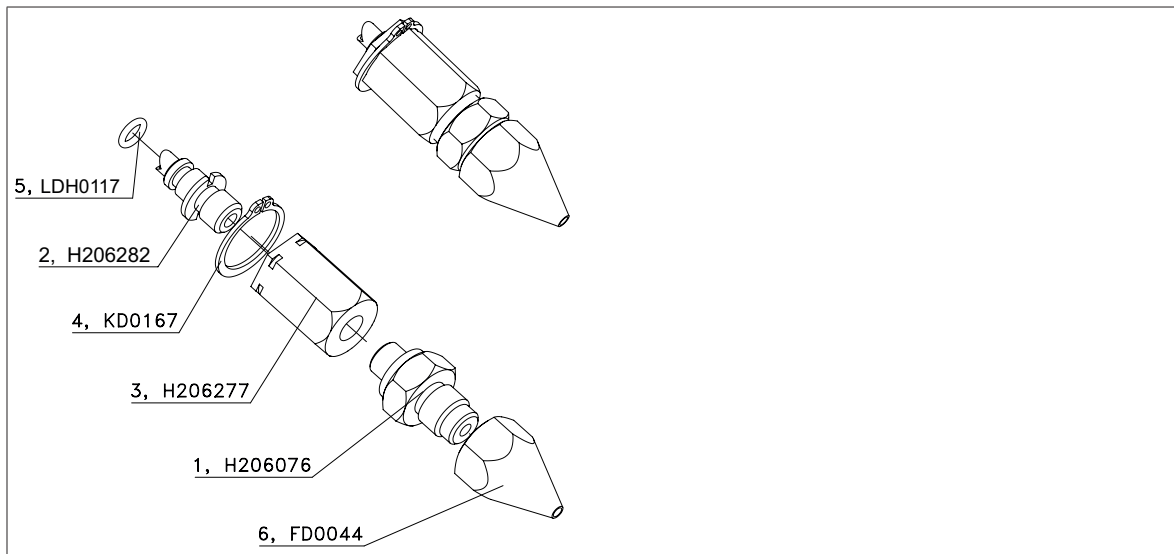
Pos.	Bestell-Nr. Order no.	Anzahl Quantity	Bezeichnung	Designation
1	H105703	1	Warnaufkleber	Warning label
2	H206018	1	Schlauch	Hose
3	H206030	1	Griffschalensatz	Grip shell kit
4	H206033	1	Abzug	Trigger
5	H206041	1	Versorgungskabel 3 m	Supply cable 3 m
6	H206043	1	Temperaturregler komplett	Therostat, complete
7	H206048	1	Microschalter	Micro switch
8	H206101	1	Stößelventil Raupe	Valve complete
9	H206104	1	Ablagefuß	Foot
10	H206232	1	Schutzkappe	Protection cover
11	H206233	1	Tankisolierung lang	Tank insulation, long
12	H206239	1	Stellbügel lang	Stand hoop, long
13	KD0167	1	Sicherungsring	Protection ring
14	KD0274	1	Schraube	Screw
15	KD0400	1	Zylinderstift	Dowel pin
16	KD0495	10	Plastiteschraube	Screw
17	KDN0726	2	Scheibe	Washer
18	KDN0529	1	Zahnscheibe	Lock washer
19	KDN1078	2	Zylinderstift	Dowel pin
20	MD0060	1	Schlüsselring	Suspension ring
21	MDM0201	1	Schelle	Clamp
22	MDM0202	1	Schelle	Clamp

10.1.2 Schmelztank/Melt Tank

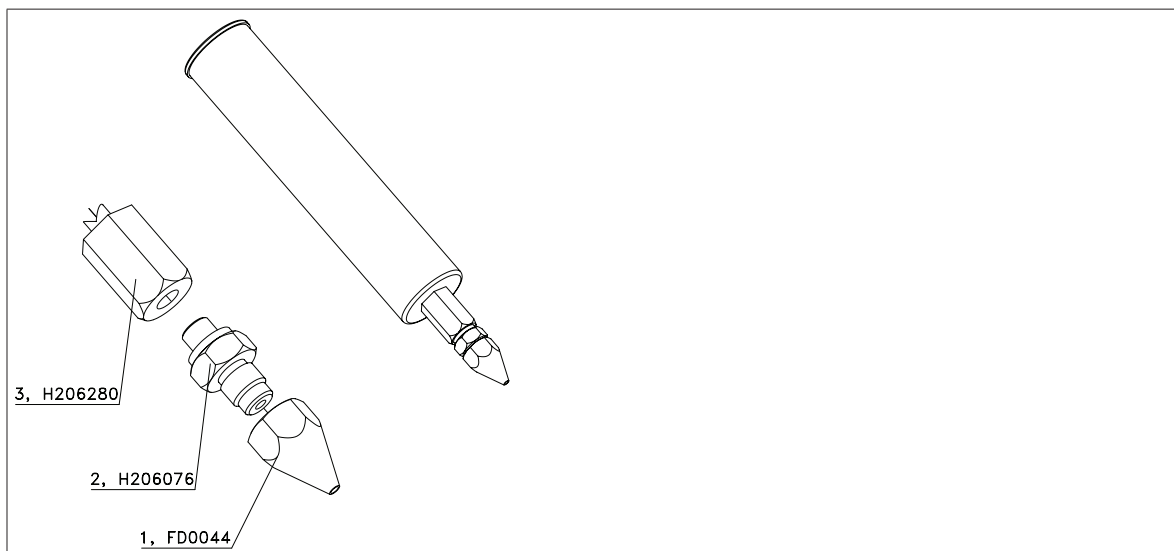


Ersatzteilliste/Spare parts list

Pos.	Bestell-Nr. Order no.	Anzahl Quantity	Bezeichnung	Designation
1	H206018	1	Schlauch	Hose
2	H206246	1	Temperaturfühler m. Aderendhül- sen	Temperatur tracer with cable end sleeve
3	H206248	1	Kabelbaum mit Heizpatronen	Cable loom with heater
4	H206297	1	Schmelztank	Melt tank
5	KDN0910	2	U-Scheibe	Washer
6	KDN1454	2	Zylinderschraube mit Schlitz	Slotted screw
7	KDN1461	1	Schraube	Screw
8	LDF0019	1	Dichtring	Sealing ring
9	LDN0131	1	O-Ring	O-ring
10	MC0094	1	Schlauchverschraubung	Hose connector
11	NC0093	1	Temperaturregler	Thermostat

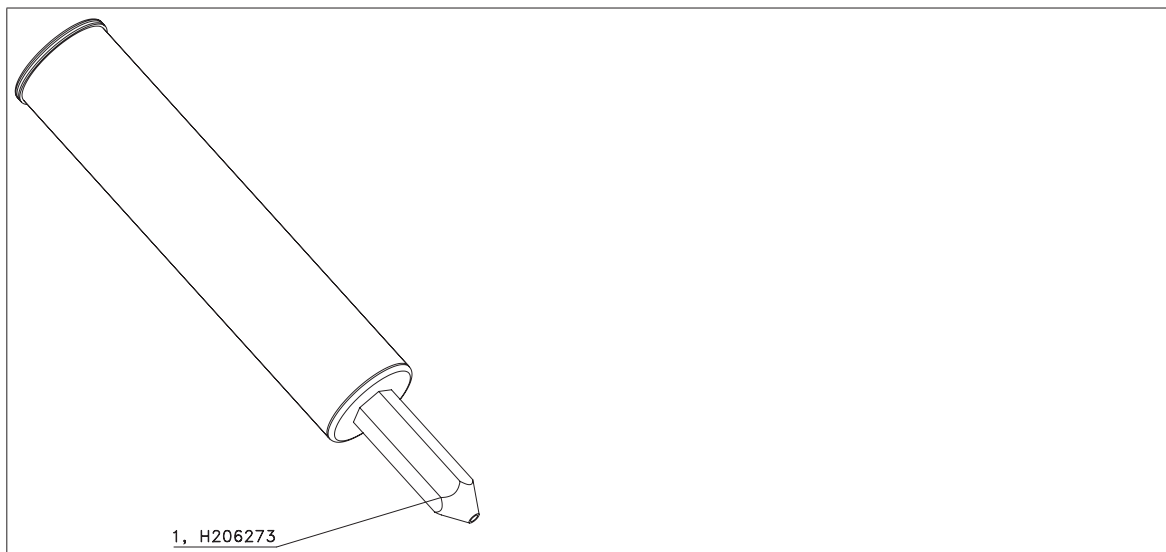
10.1.3 Düsenbausätze/Nozzle Kits**10.1.3.1 Düsenbausatz fest/Nozzle kit, fixed****Ersatzteilliste/Spare parts list**

Pos.	Bestell-Nr. Order no.	Anzahl Quantity	Bezeichnung	Designation
1	H206076	1	Düsenfuß	Adaptor for nozzle
2	H206282	1	Düsensporn	Spick
3	H206277	1	Adapter	Adaptor
4	KD0167	1	Sicherungsring	Locking ring
5	LDH0117	1	O-Ring	O-ring
6	FD0044	1	Düsenkegel Standard	Nozzle

10.1.3.2 Düsenbausatz lose (optional)/Nozzle kit, not fixed (optional)**Ersatzteilliste/Spare parts list**

Pos.	Bestell-Nr. Order no.	Anzahl Anzahl	Bezeichnung	Designation
1	FD0044	1	Düsenkegel Standard	Nozzle
2	H206076	1	Düsenfuß	Adaptor for nozzle
3	H206280	1	Düsenfuß lose	Nozzle foot

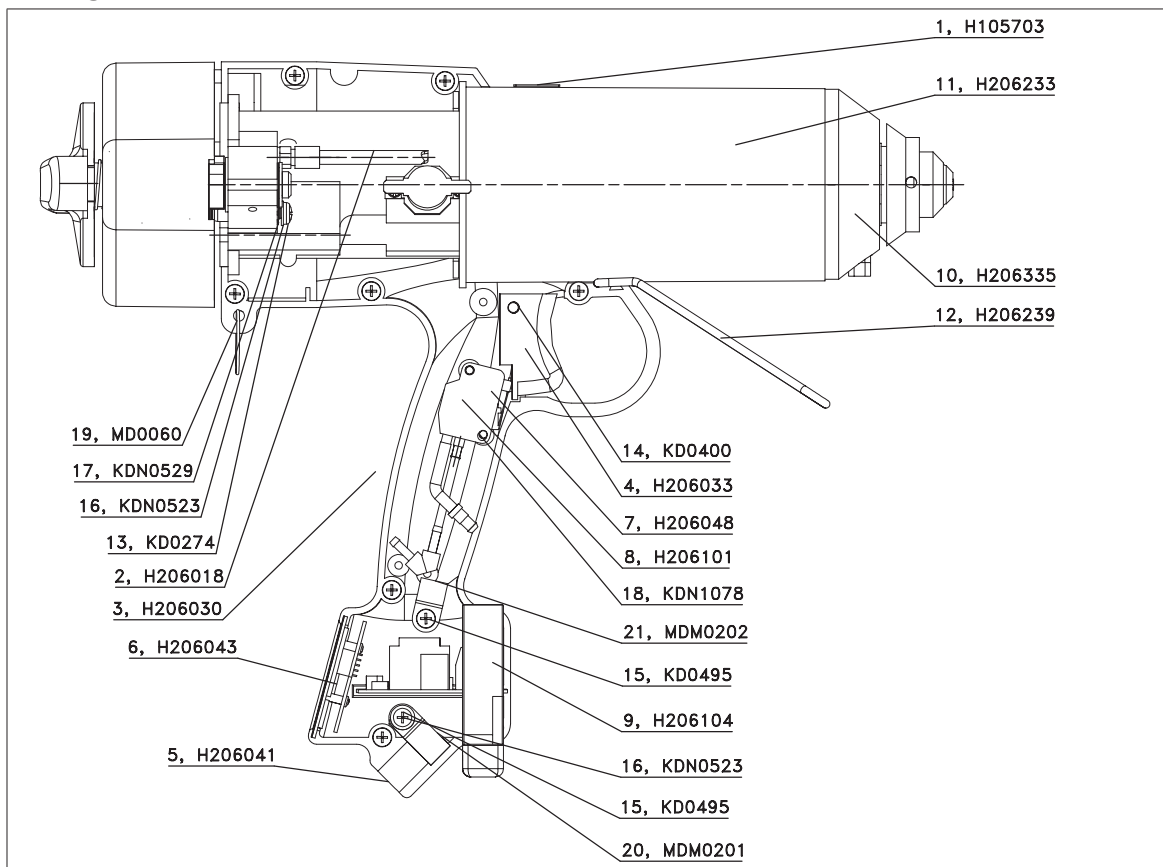
10.1.3.3 Düsenbausatz direkt (optional)/Nozzle kit, directly (optional)

**Ersatzteilliste/Spare parts list**

Pos.	Bestell-Nr. Order no.	Anzahl Quantity	Bezeichnung	Designation
1	H206273	1	Düsenbausatz direkt	Nozzle kit, directly

10.2 HB 700 K Spray

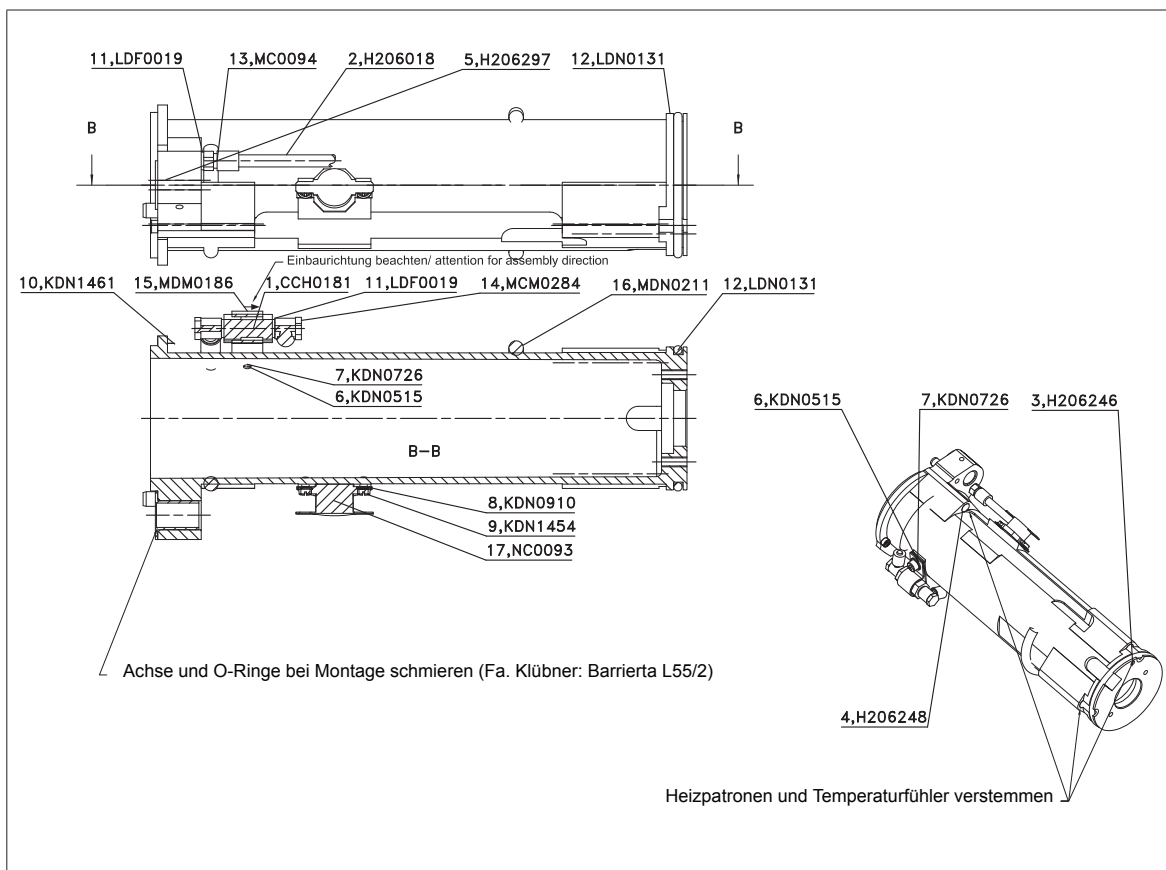
10.2.1 Basisgerät /Base Unit



Ersatzteilliste/Spare parts list

Pos.	Bestell-Nr. Order No.	Bezeichnung	Designation
1	H105703	Warnaufkleber	Warning label
2	H206018	Schlauch	Hose
3	H206030	Griffschalensatz	Grip shell kit
4	H206033	Abzug	Trigger
5	H206041	Versorgungskabel 3 m	Supply cable, 3 m
6	H206043	Temperaturregler komplett	Thermostat, complete
7	H206048	Microschalter	Micro switch
8	H206101	Stößelventil Raupe	Valve complet
9	H206104	Ablagefuß	Foot
10	H206335	Schutzkappe	Protection cap
11	H206233	Tankisolierung lang	Tank insulation, long
12	H206239	Stellbügel lang	Stand hoop, long
13	KD0274	Schraube	Oval-head screw
14	KD0400	Zylinderstift	Dowel pin
15	KD0495	Plastiteschraube	Screw
16	KDN0523	Scheibe	Washer
17	KDN0529	Zahnscheibe	Toothed washer
18	KDN1078	Zylinderstift	Dowel pin
19	MD0060	Schlüsselring	Suspension ring
20	MDM0201	Schelle	Clamp
21	MDM0202	Schelle	Clamp

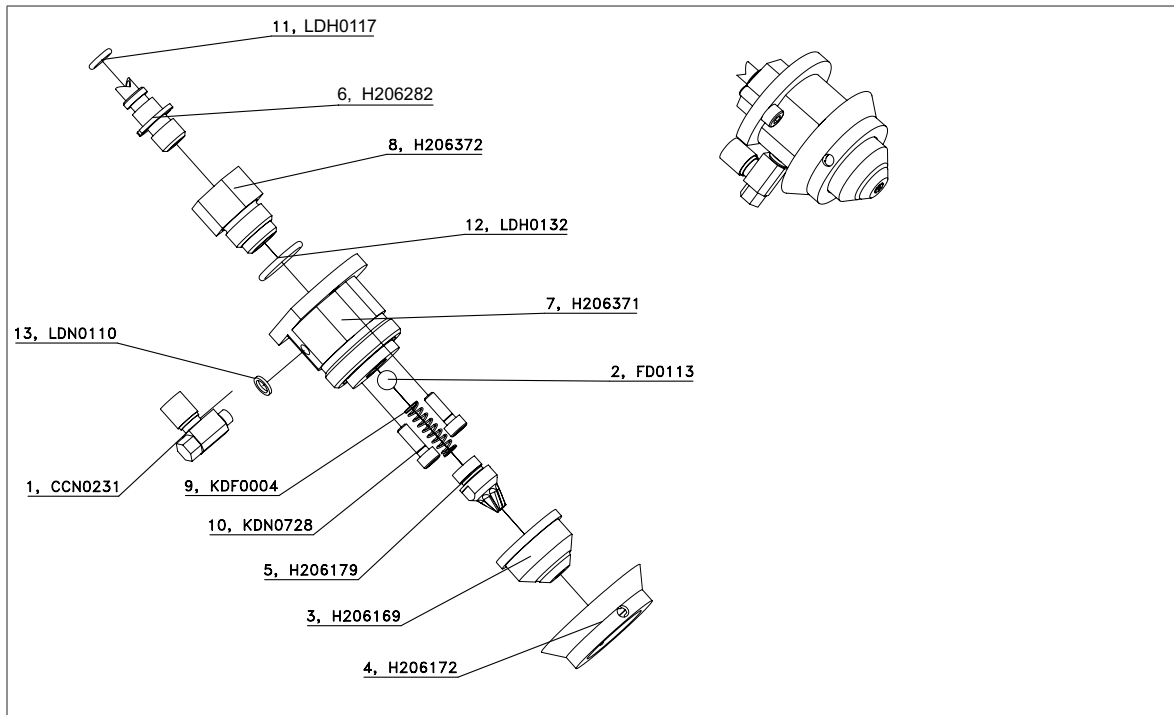
10.2.2 Schmelztank/Melttank



Ersatzteilliste/Spare parts list

Pos.	Bestell-Nr. Order no.	Bezeichnung	Designation
1	CCH0181	Rückschlagventil	Nonreturn valve
2	H206018	Schlauch	Hose
3	H206246	Temperaturfühler mit Aaderendhülsen	Temperatur tracer with cable end sleeve
4	H206248	Kabelbaum mit Heizpatronen	Cable loom with heater
5	H206297	Schmelztank	Melttank kit
6	KDN0515	Schraube	Screw
7	KDN0726	Scheibe	Washer
8	KDN0910	U-Scheibe	Spacer
9	KDN1454	Zylinderschraube mit Schlitz	Slotted screw
10	KDN1461	Schraube	Screw
11	LDF0019	Dichtring	Sealing ring
12	LDN0131	O-Ring	O-ring
13	MC0094	Schlauchverschraubung	Hose connector
14	MCM0284	Schwenkverschraubung	Swivel joint
15	MDM0186	Schelle	Camp
16	MDN0211	Schlauch	Hose
17	NC0093	Temperaturregler	Thermostat

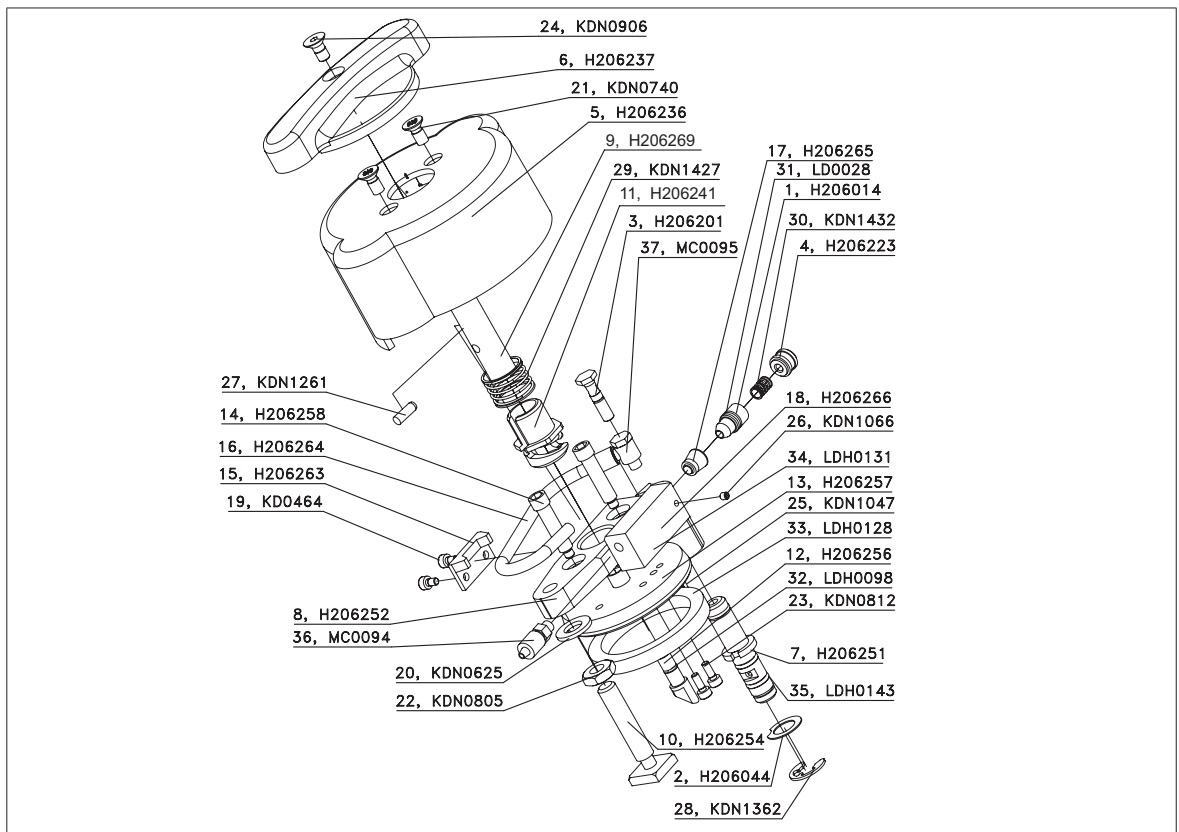
10.2.3 Düsenbausatz/Nozzle Kit



Ersatzteilliste/Spare parts list

Pos.	Bestell-Nr. Order no.	Bezeichnung	Designation
1	CCN0231	Drosselventil	Reduction valve
2	FD0113	Kugel	Ball
3	H206169	Luftkappe 37°	Air cap
4	H206172	Überwurfmutter	Nut
5	H206179	Dralldüse 37°	Spiral nozzle
6	H206282	Düsendornd	Spick
7	H206371	Düsenblock	Nozzle block
8	H206372	Adapter	Adaptor
9	KDF0004	Druckfeder	Pressure spring
10	KDN0728	Schraube	Screw
11	LDH0117	O-Ring	O-ring
12	LDH0132	O-Ring	O-ring
13	LDN0110	Dichtring	Sealing ring

10.3 Verschluß/Closure

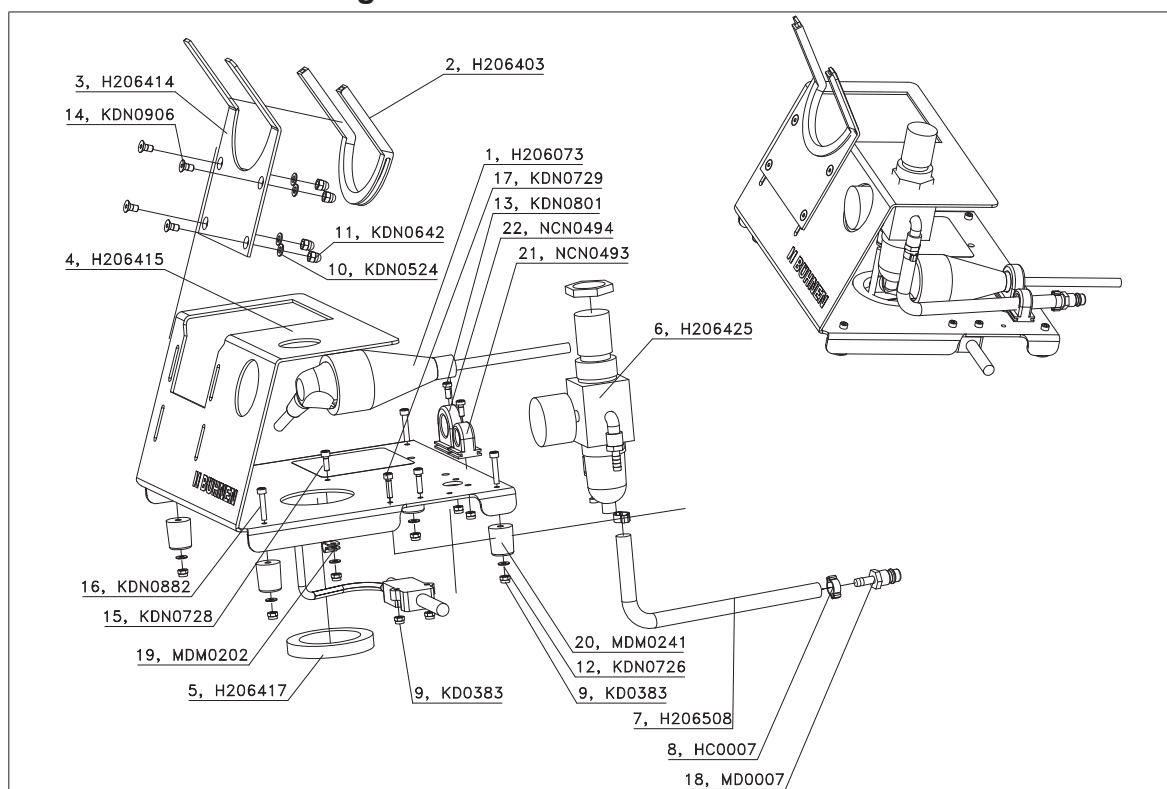


Ersatzteilliste/Spare parts list

Pos.	Bestell-Nr. Order No.	Anzahl Quantity	Bezeichnung	Designation
1	H206014	1	Entlüftungsrippel	Ventilation nipple
2	H206044	1	Paßscheibe	Spacer
3	H206201	1	Hohlschraube	Banjo bolt
4	H206223	1	Klemmstück	Shim
5	H206236	1	Verschlußkappe	Closure cap
6	H206237	1	Griff	Grip
7	H206251	1	Achse	Axle
8	H206252	1	Bügel	Frame
9	H206269	1	Druckspindel	Pressure bolt
10	H206254	1	Zugspindel	Tie bolt
11	H206241	1	Gewindeinsatz	Screw insert
12	H206256	1	Dorn	Spick
13	H206257	1	Deckel	Cover
14	H206258	2	Führungsbolzen	Bolt
15	H206263	1	Sicherung	Safety device
16	H206264	1	Schlauch	Hose
17	H206265	1	Ventil	Valve
18	H206266	1	Ventilgehäuse	Valve housing
19	KD0464	2	Schraube	Screw
20	KDN0625	1	U-Scheibe	Washer
21	KDN0740	2	Schraube	Screw
22	KDN0805	1	Mutter	Nut

Pos.	Bestell-Nr. Order No.	Anzahl Quantity	Bezeichnung	Designation
23	KDN0812	2	Schraube	Screw
24	KDN0906	1	Schraube	Screw
25	KDN1047	1	Spannstift	Dowel pin
26	KDN1066	1	Gewindestift DIN 913	Threaded Pin DIN 913
27	KDN1261	1	Zylinderstift	Cylindrical pin
28	KDN1362	1	Sicherungsscheibe	Locking washer
29	KDN1427	1	Druckfeder	Spring
30	KDN1432	1	Druckfeder	Spring
31	LD0028	1	O-Ring	O-ring
32	LDH0098	1	O-Ring	O-ring
33	LDH0128	1	Deckeldichtung	Cover sealing
34	LDH0131	1	O-Ring	O-ring
35	LDH0143	3	O-Ring	O-ring
36	MC0094	1	Schlauchverschraubung	Hose connector
37	MC0095	1	Schwenkverschraubung	Swivel joint

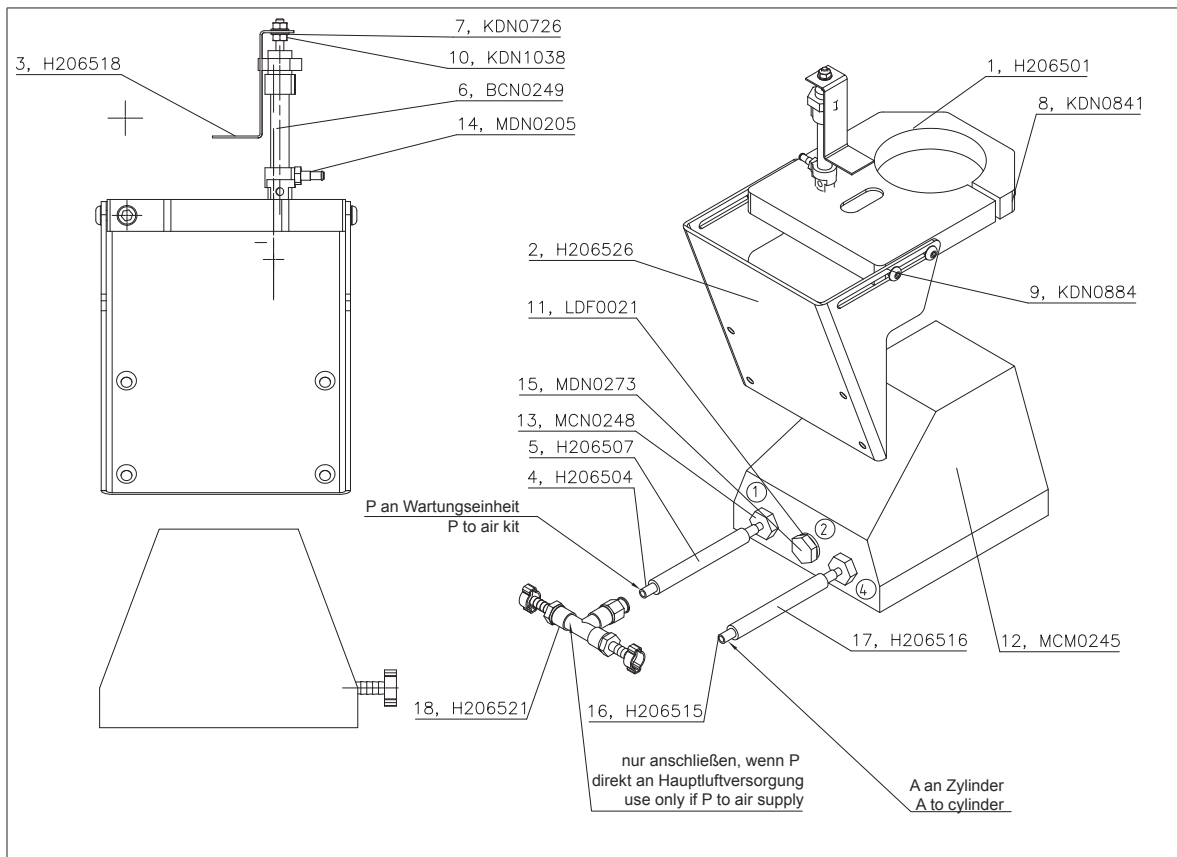
10.4 Arbeitskonsole/Working Bracket



Ersatzteilliste/Spare parts list

Pos.	Bestell-Nr. Order no.	Anzahl Quantity	Bezeichnung	Designation
1	H206073	1	Zuleitung Konsole 3 m Euro	Cable 3 m Euro
2	H206403	1	Kantenschutz 300 mm	Edge protection 300 mm
3	H206414	1	Pistolenaufnahme	Holding fixture
4	H206415	1	Konsole	Console
5	H206417	1	Kantenschutz 200 mm	Edge protection 200 mm
6	H206425	1	Wartungseinheit d = 33 komplett	Air kit D = 33, complete
7	H206508	1	Druckluftschlauch	Hose
8	HC0007	2	Schlauchklemme	Hose clamp
9	KD0383	9	Sechskantmutter	Hexagon nut
10	KDN0524	4	Scheibe	Washer
11	KDN0642	4	Hutmutter	Cap nut
12	KDN0726	5	Scheibe	Washer
13	KDN0801	2	Schraube	Screw
14	KDN0906	4	Schraube	Screw
15	KDN0728	1	Schraube	Screw
16	KDN0882	4	Schraube	Screw
17	KDN0729	2	Schraube	Screw
18	MD0007	1	Stecktülle	Male coupling
19	MDM0202	1	Schelle	Clamp
20	MDM0241	4	Gehäusefuß schwarz	Housing base, black
21	NCN0493	1	Schlauchhalter	Strain relief
22	NCN0494	1	Schlauchhalter	Strain relief

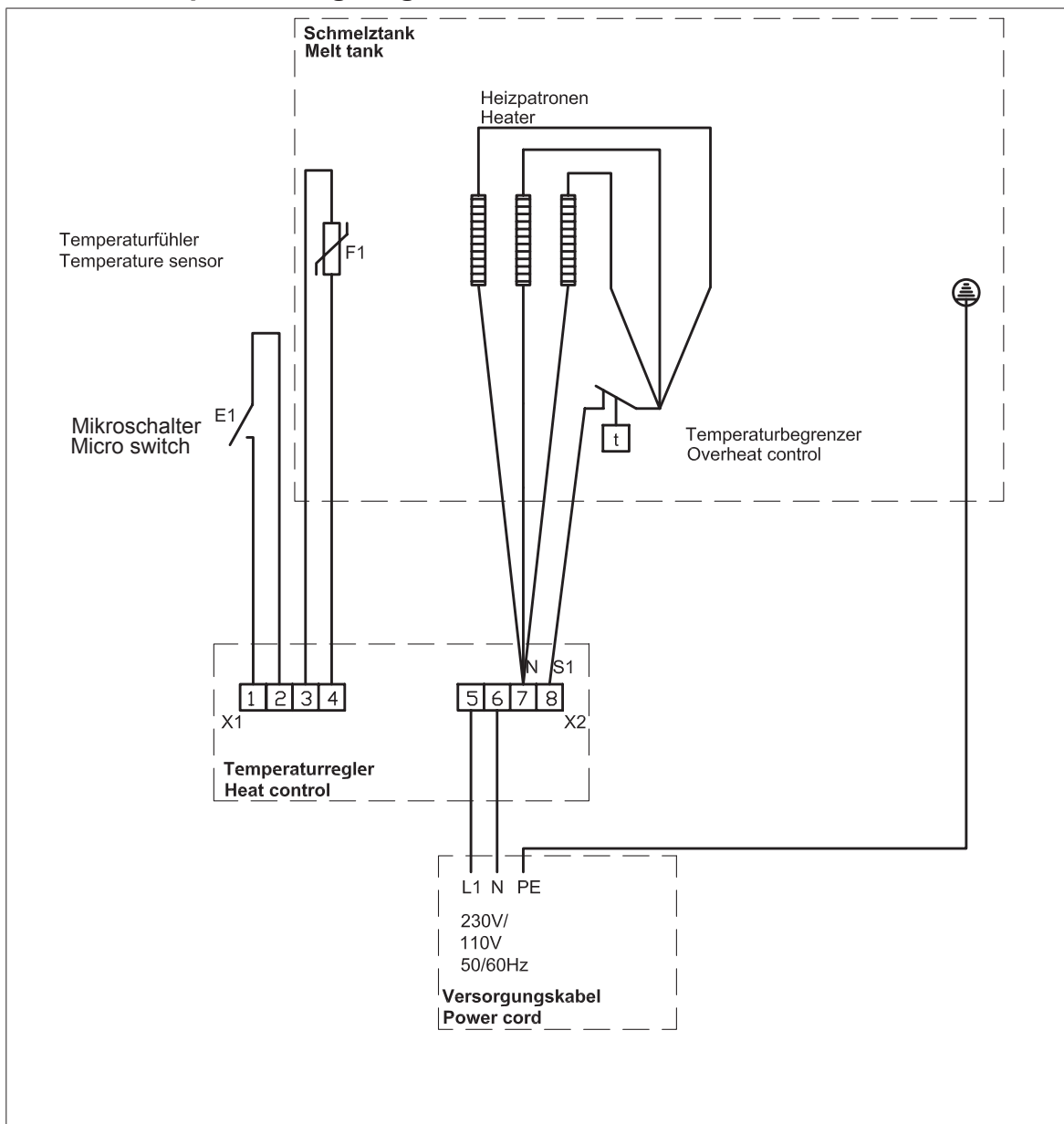
10.5 Bausatz Workstation/Workstation Kit



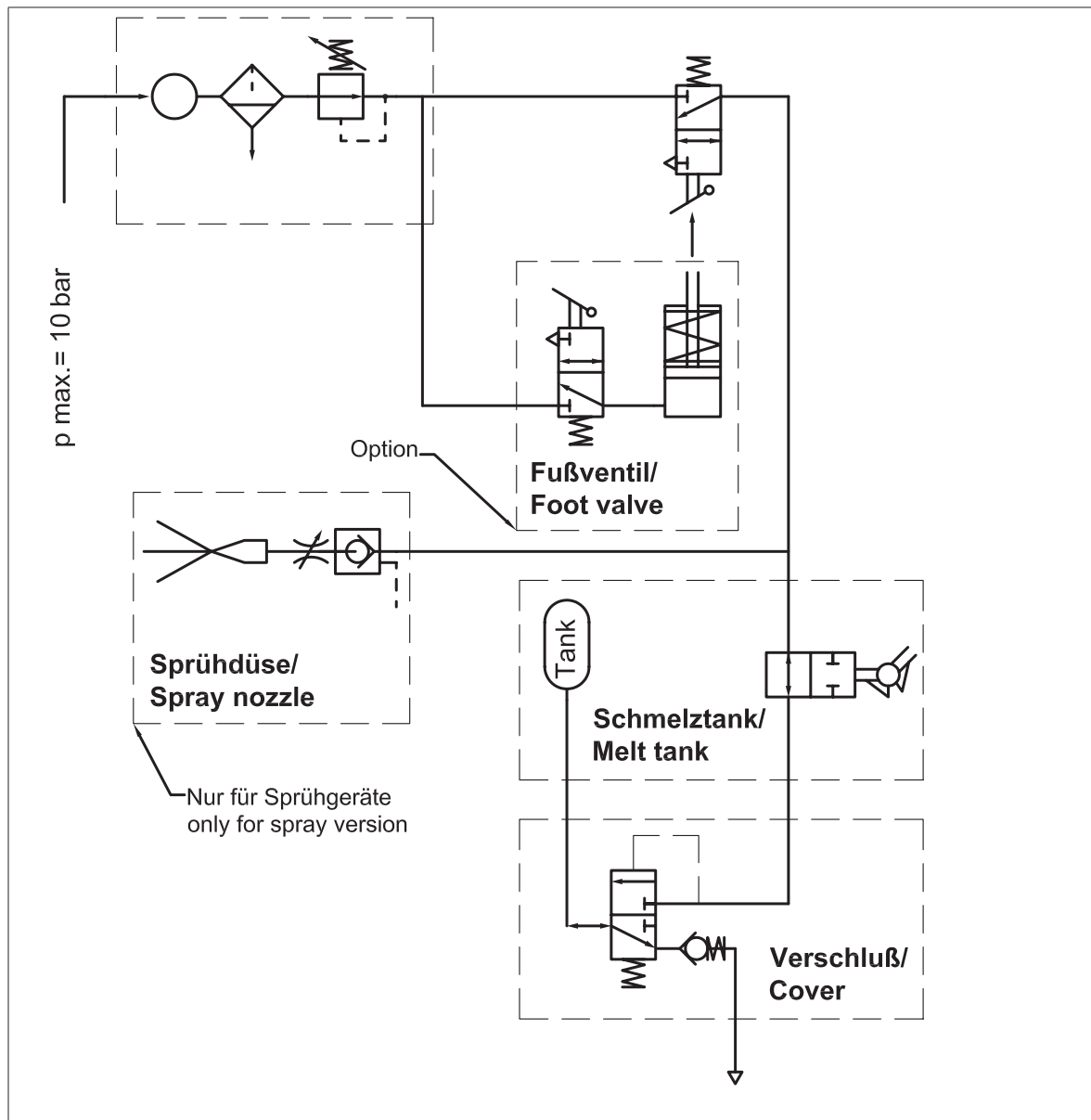
Ersatzteilliste/Spare parts list

Pos.	Bestell-Nr. Order no.	Anzahl Quantity	Bezeichnung	Designation
1	H206501	1	Aufnahme	Holding fixture
2	H206526	1	Aufnahmeblech	Recaptacle
3	H206518	1	Winkel	Elbow
4	H206504	1	Schlauch pun-4 silb	Hose
5	H206507	1	Schlauch	Hose
6	BCN0249	1	Zylinder	Cylinder
7	KDN0726	2	Scheibe	Washer
8	KDN0841	1	Schraube	Screw
9	KDN0884	4	Schraube ISO7380/10	Screw ISO7380/10
10	KDN1038	2	Sechskantmutter	Hexagon nut
11	LDF0021	1	Dichtring 1/4 alu	Sealing ring
12	MCM0245	1	5/2 Fußventil mit	Foot valve
13	MCN0248	2	Stecknippelverschraubung	Nipple
14	MDN0205	1	Stecknippelverschraubung	Nipple
15	MDN0273	1	Verschlußschraube	Screw plug
16	H206515	1	Schlauch pun-4 silb	Hose
17	H206516	1	Schlauch	Hose
18	H206521	1	Anschlußoption	Option of connection

11 Anschlußpläne/Diagrams
11.1 Elektr. Schaltplan/Wiring diagram



11.2 Pneumatikplan/Pneumatic diagram





Conformity Declaration

We, the **Bühnen GmbH & Co. KG**
D-28277 Bremen

declare on our sole responsibility that the product

Hot melt adhesive pistol
Type HB 700 KD, K Spray

to which this declaration refers, complies with the following Standards or normative documents in its supplied condition:

EN55014

EN 60204-1

EN60335-1

EN60335-2-45

EN 61000-3

in accordance with the stipulations of guideline

2001/95/EC

2002/95/EC

2002/96/EC

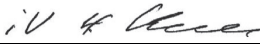
2003/108/EC


2004/108/EC

2006/95/EC

2011/65/EC

Bremen, December 2013


Hermann Kruse
Technical Manager &


Hanno Pünjer
General Manager



Konformitätserklärung

Wir, **Bünnen GmbH & Co. KG**
D-28277 Bremen

erklären in alleiniger Verantwortung, dass das Produkt

Schmelzklebepistole HB 700 KD, K Spray

auf das sich diese Erklärung bezieht, im Lieferzustand mit den folgenden Normen oder normativen Dokumenten übereinstimmt:

Geräte- und Produktsicherheitsgesetz (GPSG)
Elektro- und Elektronikgerätegesetz (ElektroG)

DIN EN 55014

DIN EN 60204-1

DIN EN 60335-1

DIN EN 60335-2-45

DIN EN 61000-3

gemäß den Bestimmungen der Richtlinie

2004/108/EG

2006/95/EG

2011/65/EC

Bremen, Dezember 2013

Hermann Kruse
Leiter Technik &
Bevollmächtigter
für Dokumentationen

Hanno Pünjer
Geschäftsführer

BÜHNEN GmbH & Co. KG
Hinterm Sielhof 25
28277 Bremen • Germany
Phone: +49 (0) 421 51 20 - 125
Fax: +49 (0) 421 51 20 - 260
kleben@buehnen.de
www.buehnen.de

BÜHNEN
KLEBESYSTEME

Änderungen vorbehalten © BÜHNEN GmbH & Co. KG/H2062XM_#E_D/GB/160202/H